

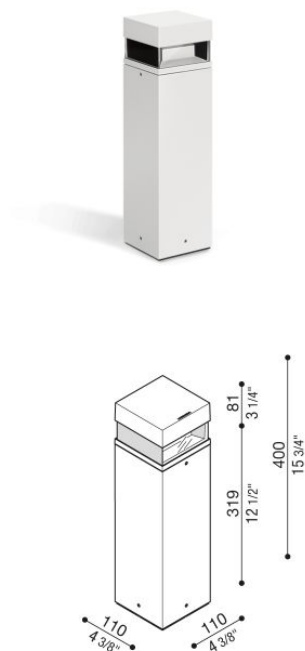
# Tok Q2L H400

LL12815W2

**Lombardo.**

## Informazioni tecniche:

Installazione:	Terra, Palo Ø60
Materiale Corpo:	Alluminio
Finitura:	Bianco RAL 9010
Trattamento:	Bordo Mare
Tipo di diffusore:	PMMA
Tipo lampada:	LED
Classe energetica:	F
Temperatura colore:	2700K
CRI:	>80
LB Factor:	L80B20 - 50.000h
Potenza assorbita Watt:	8
Lumen:	960
Real Lumen:	180
Alimentazione:	☑ integrata
LED:	220-240 V
Interruttore magnetotermico	31-52-50-85
B10 - C10 - B16 - C16	
Classe di isolamento:	⊖ CL.I
Cavo Alimentazione:	1 metro H05RN-F
Grado di protezione:	<b>IP 66</b>
Resistenza alla rottura:	<b>IK 10 20J xx9</b>
Marchi di Conformità:	CE UK



*Tutte le parti a contatto diretto con il terreno non devono mai essere ricoperte dal terreno stesso o venire a contatto con sostanze chimiche aggressive (es. fertilizzanti, diserbanti, prodotti per la pulizia di piscine e/o pavimenti ecc..). Pulire periodicamente le parti ricoperte da accumuli di terriccio o da polveri di cemento. I prodotti da esterni devono essere installati con gli appositi accessori in plastica, non possono essere installati direttamente sul terreno o direttamente su cemento perché il contatto fra i due materiali può creare una sconsigliata ossidazione accelerata dell'apparecchio.*



# Tok Q2L H400

LL12815W2

**Lombardo.**

## Immagini di montaggio:

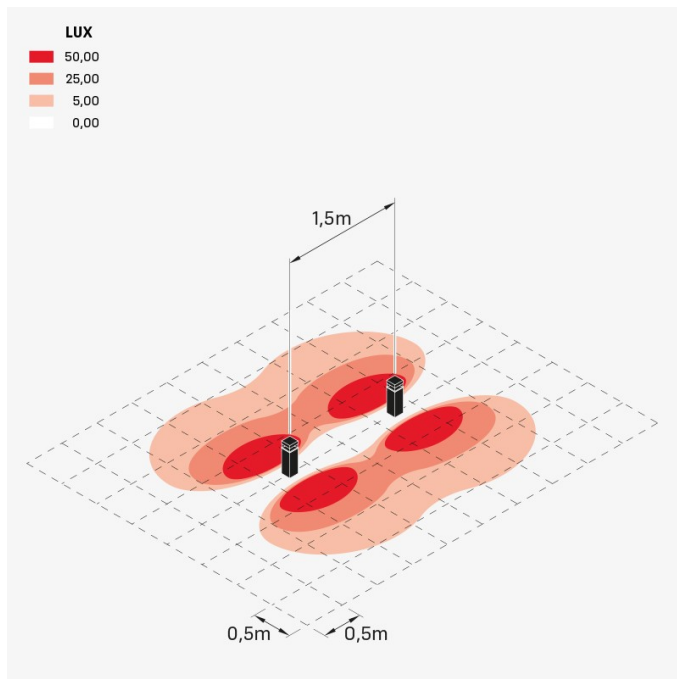


# Tok Q2L H400

LL12815W2

Lombardo.

## Simulazioni illuminotecniche:



tok\_Q2L\_400

## Curva fotometrica:

