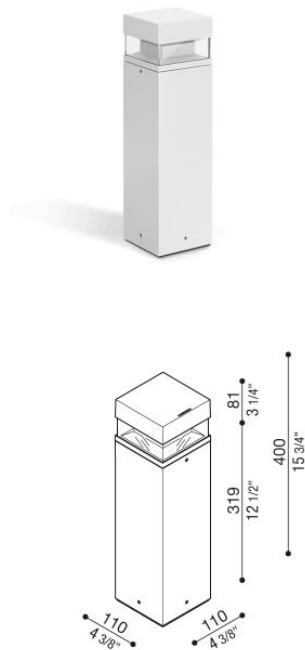


# Tok Q H400

LL12813W3

**Lombardo.**



## Informazioni tecniche:

Installazione:	Terra, Palo Ø60
Materiale Corpo:	Alluminio
Finitura:	Bianco RAL 9010
Trattamento:	Bordo Mare
Tipo di diffusore:	PMMA
Tipo lampada:	LED
Classe energetica:	F
Temperatura colore:	3000K
CRI:	>80
LB Factor:	L80B20 - 50.000h
Rischio fotobiologico:	RG0
Potenza assorbita Watt:	14
Lumen:	1920
Real Lumen:	630
Alimentazione:	☑ integrata
LED:	220-240 V
Interruttore magnetotermico	45-75-64-106
B10 - C10 - B16 - C16	
Classe di isolamento:	⊕ CL.I
Cavo Alimentazione:	1 metro H05RN-F
Grado di protezione:	<b>IP 66</b>
Resistenza alla rottura:	<b>IK 10 20J xx9</b>
Marchi di Conformità:	CE UK

Emissione luminosa 360°.

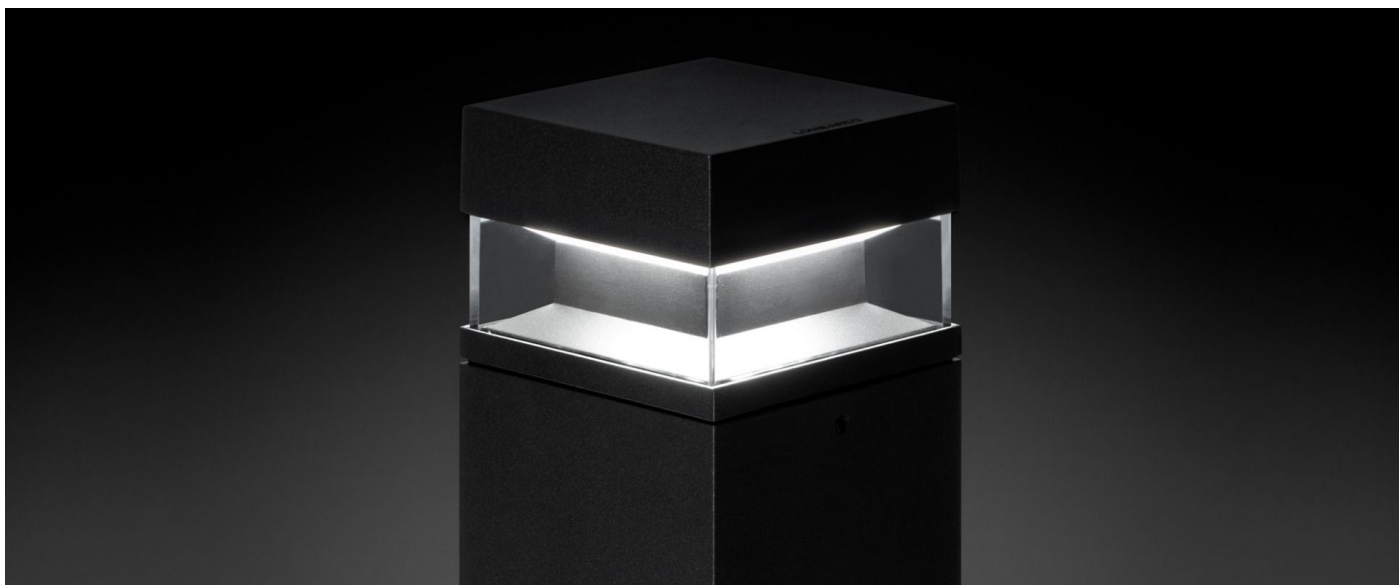
*Tutte le parti a contatto diretto con il terreno non devono mai essere ricoperte dal terreno stesso o venire a contatto con sostanze chimiche aggressive (es. fertilizzanti, diserbanti, prodotti per la pulizia di piscine e/o pavimenti ecc..). Pulire periodicamente le parti ricoperte da accumuli di terriccio o da polveri di cemento. I prodotti da esterni devono essere installati con gli appositi accessori in plastica, non possono essere installati direttamente sul terreno o direttamente su cemento perché il contatto fra i due materiali può creare una sconsigliata ossidazione accelerata dell'apparecchio.*



# Tok Q H400

LL12813W3

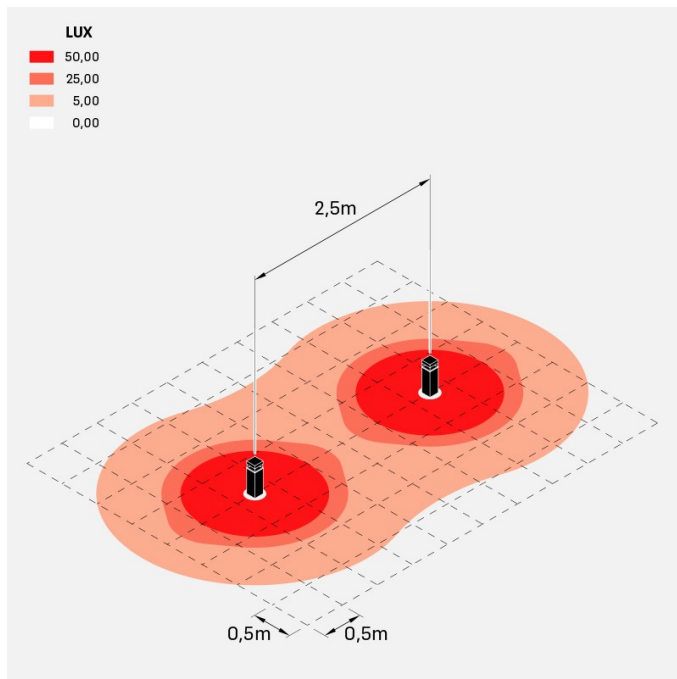
Lombardo.



## Immagini di montaggio:



### Simulazioni illuminotecniche:



tok\_Q\_400

### Curva fotometrica:

