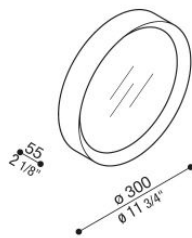


# Flo T 300

LM1340182

**Lombardo.**



## Informazioni tecniche:

Installazione:	Parete, Soffitto
Materiale Corpo:	Alluminio
Finitura:	Dark Grey RAL 7021
Tipo di diffusore:	Polycarbonato
Tipo lampada:	LED
Classe energetica:	F
Temperatura colore:	2700K
CRI:	>80
LB Factor:	L80B20 - 50.000h
Rischio fotobiologico:	RG0
Potenza assorbita Watt:	30
Lumen:	2800
Real Lumen:	2136
Alimentazione:	☑ integrata
LED:	220-240 V
Interruttore magnetotermico	18-31-30-51
B10 - C10 - B16 - C16	
Classe di isolamento:	⊖ CL.I
Grado di protezione:	<b>IP 20</b>
Resistenza alla rottura:	<b>IK 06 1J xx3</b>
Marchi di Conformità:	CE UK
Dimmerazione	DALI2



# Flo T 300

LM1340182

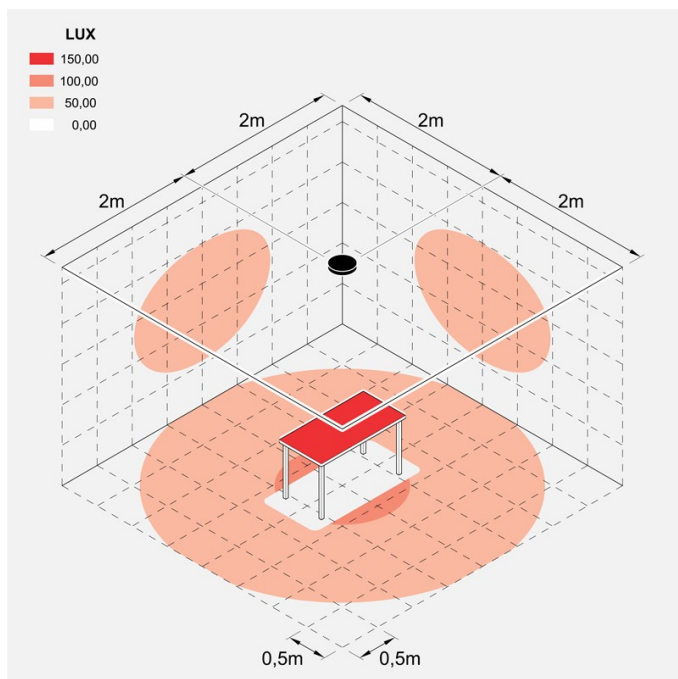
Lombardo.



## Immagini di montaggio:



## Simulazioni illuminotecniche:



flo\_t\_300