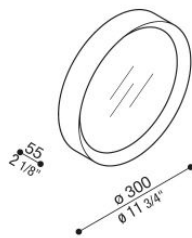


Flo T 300

LL134019N

Lombardo.



Informazioni tecniche:

Installazione:	Parete, Soffitto
Materiale Corpo:	Alluminio
Finitura:	Gold
Tipo di diffusore:	Polycarbonato
Tipo lampada:	LED
Classe energetica:	F
Temperatura colore:	4000K
CRI:	>80
LB Factor:	L80B20 - 50.000h
Rischio fotobiologico:	RG0
Potenza assorbita Watt:	30
Lumen:	2800
Real Lumen:	2136
Alimentazione:	☑ integrata
LED:	220-240 V
Interruttore magnetotermico	22-27-32-41
B10 - C10 - B16 - C16	
Classe di isolamento:	⊖ CL.I
Grado di protezione:	IP 20
Resistenza alla rottura:	IK 06 1J xx3
Marchi di Conformità:	CE UK CA



Flo T 300

LL134019N

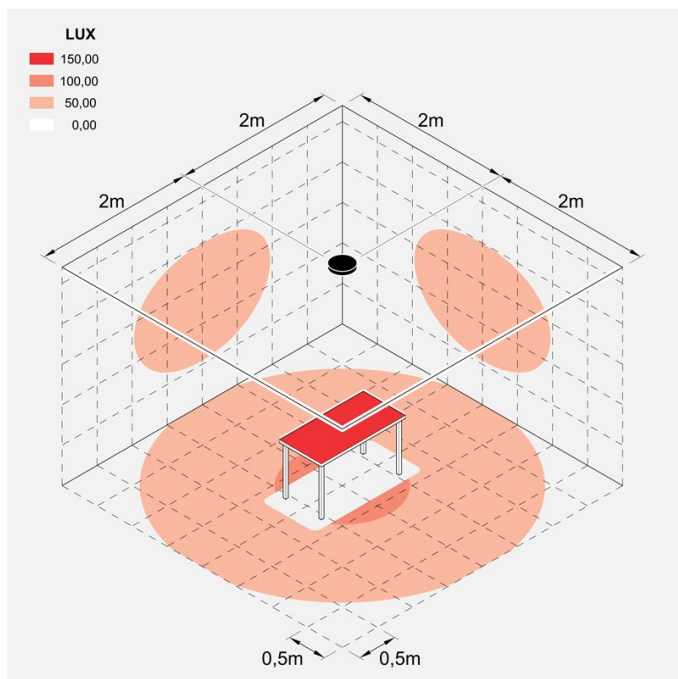
Lombardo.



Immagini di montaggio:



Simulazioni illuminotecniche:



flo_t_300