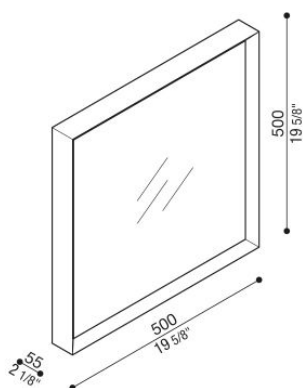
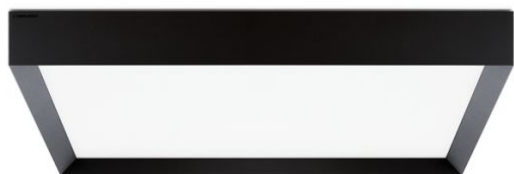


Flo Q 500

LE134010N

Lombardo.



Informazioni tecniche:

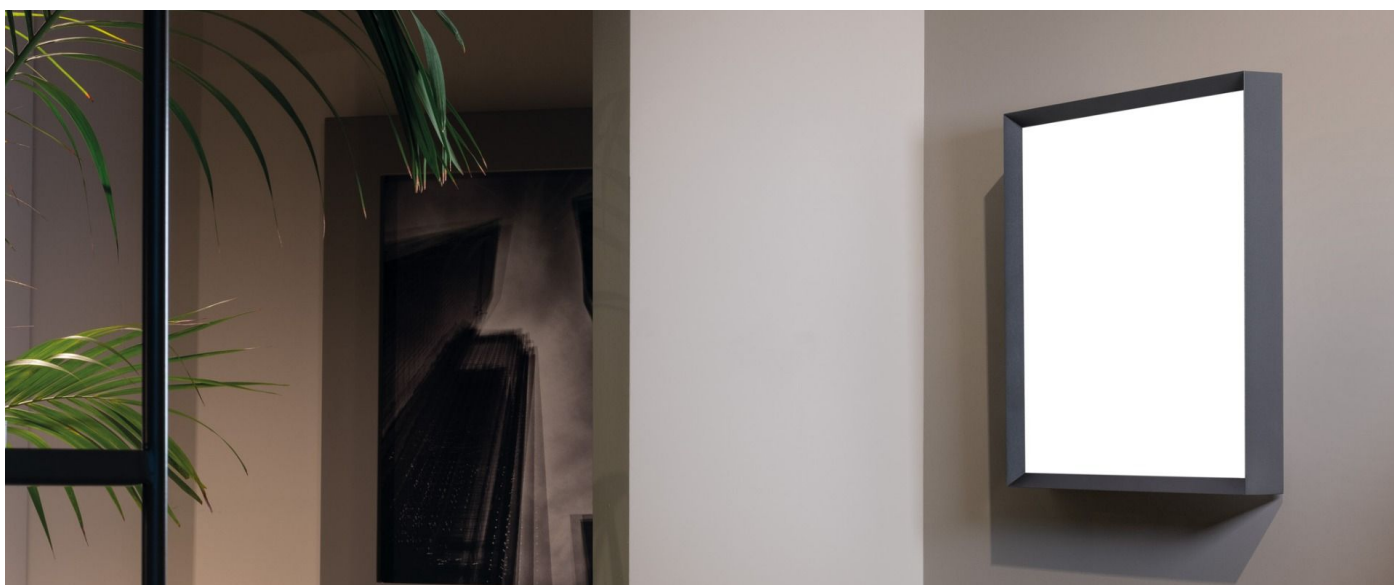
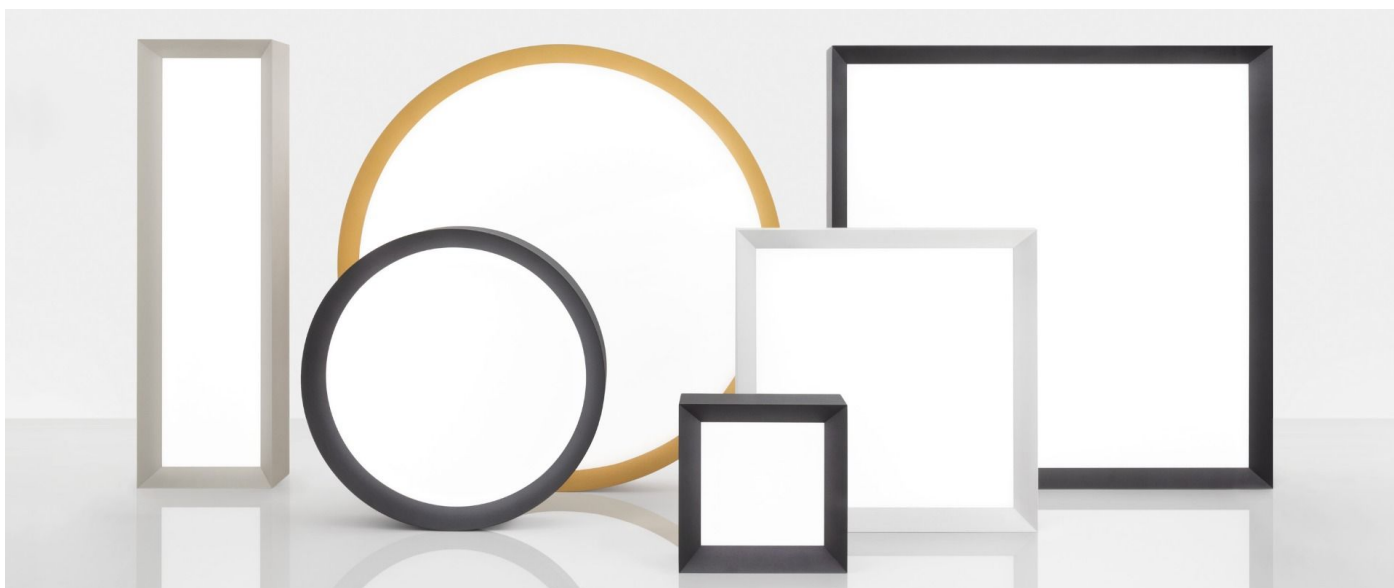
Installazione:	Parete, Soffitto
Materiale Corpo:	Alluminio
Finitura:	Dark Grey RAL 7021
Tipo di diffusore:	Polycarbonato
Tipo lampada:	LED
Classe energetica:	F
Temperatura colore:	4000K
CRI:	>80
LB Factor:	L80B20 - 50.000h
Rischio fotobiologico:	RG0
Potenza assorbita Watt:	39
Lumen:	4200
Real Lumen:	2825
Alimentazione:	☑️ integrata
LED:	220-240 V
Interruttore magnetotermico B10 - C10 - B16 - C16	13-16-19-24
Versione con:	🚶 3h Emergenza 3 ore
Classe di isolamento:	⚡ CL.I
Grado di protezione:	IP 20
Resistenza alla rottura:	IK 06 1J xx3
Marchi di Conformità:	CE UK ENEC



Flo Q 500

LE134010N

Lombardo.



Immagini di montaggio:

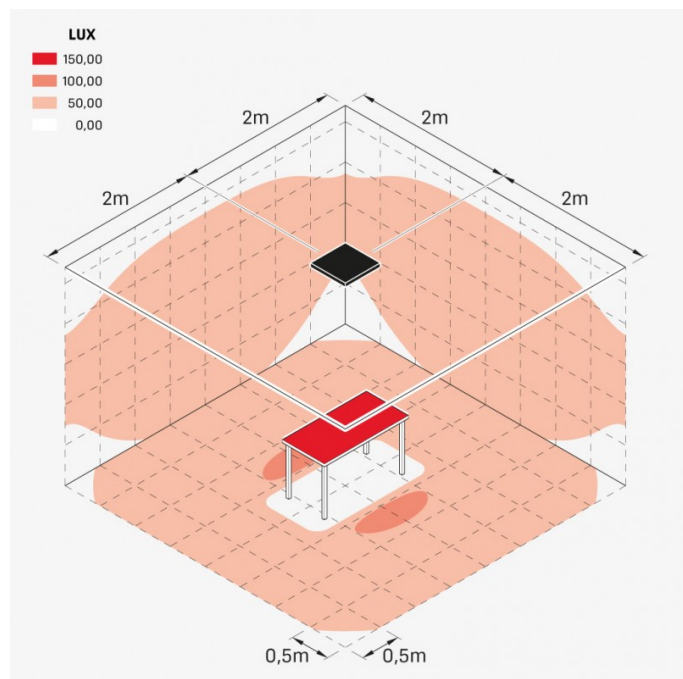


Flo Q 500

LE134010N

Lombardo.

Simulazioni illuminotecniche:



flo_q_500