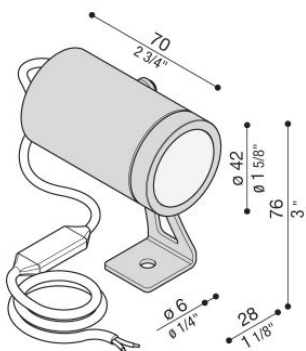


CNC 50 Swing

LL107044S3

Lombardo.



Informazioni tecniche:

Installazione:	Parete, Terra
Materiale Corpo:	Acciaio AISI316L
Finitura:	Grigio antracite RAL 7021
Tipo di diffusore:	Vetro trasparente
Inclinazione ottica:	13°
Tipo lampada:	LED
Temperatura colore:	3000K
CRI:	>80
LB Factor:	L80B20 - 50.000h
Rischio fotobiologico:	RG0
Potenza assorbita Watt:	6,5
Lumen:	650
Real Lumen:	Max 427
Alimentazione:	⊗ esclusa
LED:	500mA - 14V
Classe di isolamento:	⊠ CL.III
Cavo Alimentazione:	1,50 metri H05RN-F 2x0,75
Grado di protezione:	IP 67
Resistenza alla rottura:	IK 07 2J xx5
Marchi di Conformità:	CE UK
Caratteristiche aggiuntive:	⚡ 65°C_{MAX}

Versione orientabile. Picchetto non incluso.



CNC 50 Swing

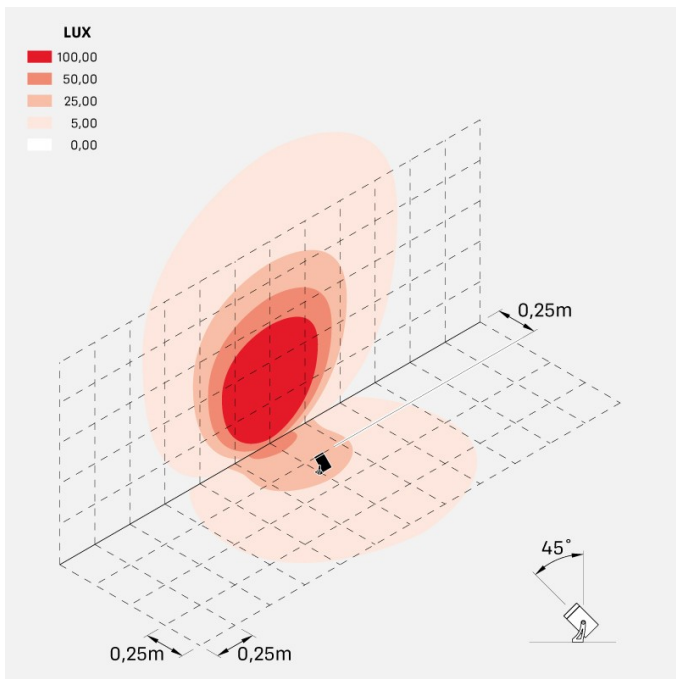
LL107044S3

Lombardo.

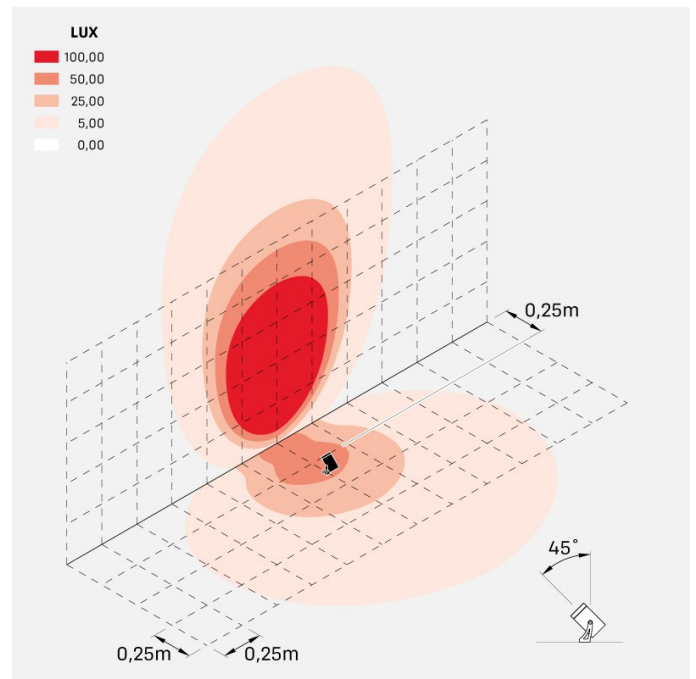


LL107044S3

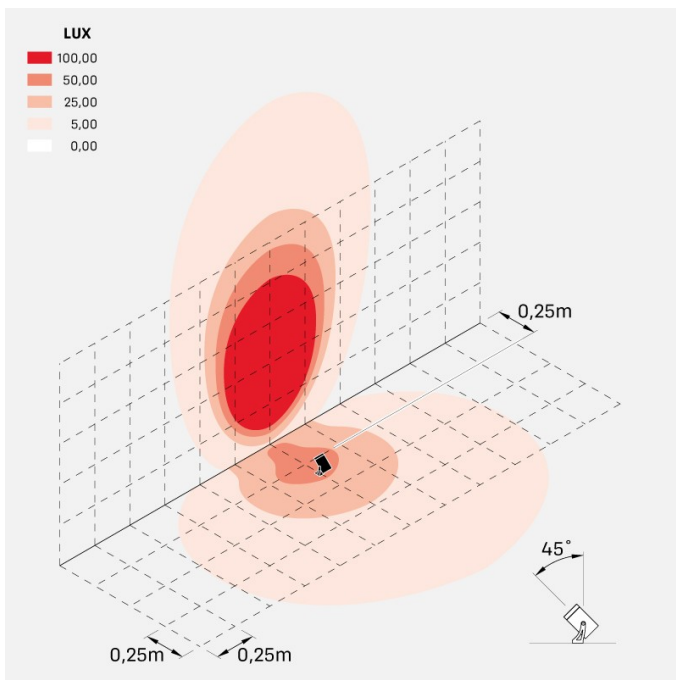
Simulazioni illuminotecniche:



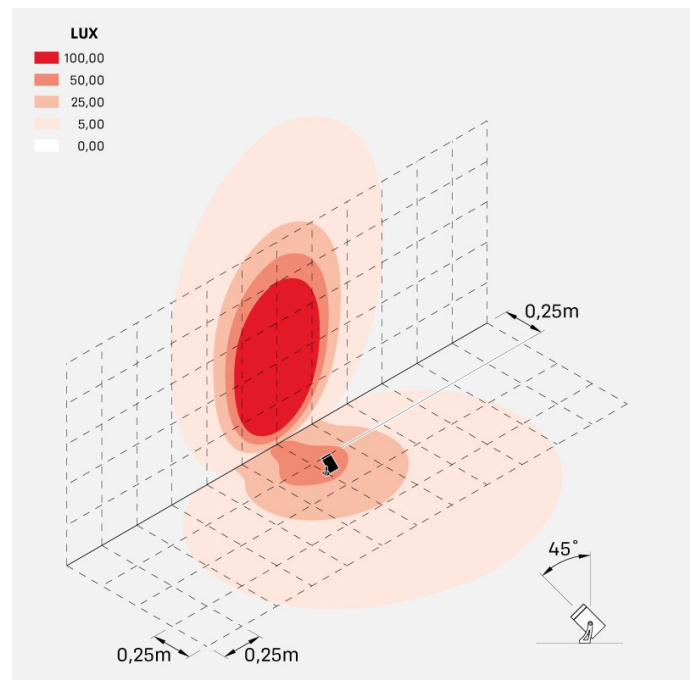
cnc_50_swing_d



cnc_50_swing_l



cnc_50_swing_m



cnc_50_swing_s