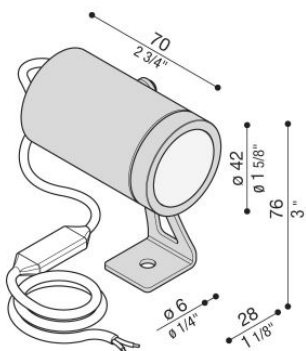


# CNC 50 Swing

LL107044DN

**Lombardo.**



## Informazioni tecniche:

Installazione:	Parete, Terra
Materiale Corpo:	Acciaio AISI316L
Finitura:	Grigio antracite RAL 7021
Tipo di diffusore:	Vetro trasparente
Inclinazione ottica:	Diff.
Tipo lampada:	LED
Temperatura colore:	4000K
CRI:	>80
LB Factor:	L80B20 - 50.000h
Rischio fotobiologico:	RG0
Potenza assorbita Watt:	6,5
Lumen:	650
Real Lumen:	Max 427
Alimentazione:	⊗ esclusa
LED:	500mA - 14V
Classe di isolamento:	⊠ CL.III
Cavo Alimentazione:	1,50 metri H05RN-F 2x0,75
Grado di protezione:	<b>IP 67</b>
Resistenza alla rottura:	<b>IK 07 2J xx5</b>
Marchi di Conformità:	CE UK
Caratteristiche aggiuntive:	⚡ <b>65°C<sub>MAX</sub></b>

Versione orientabile. Picchetto non incluso.



# CNC 50 Swing

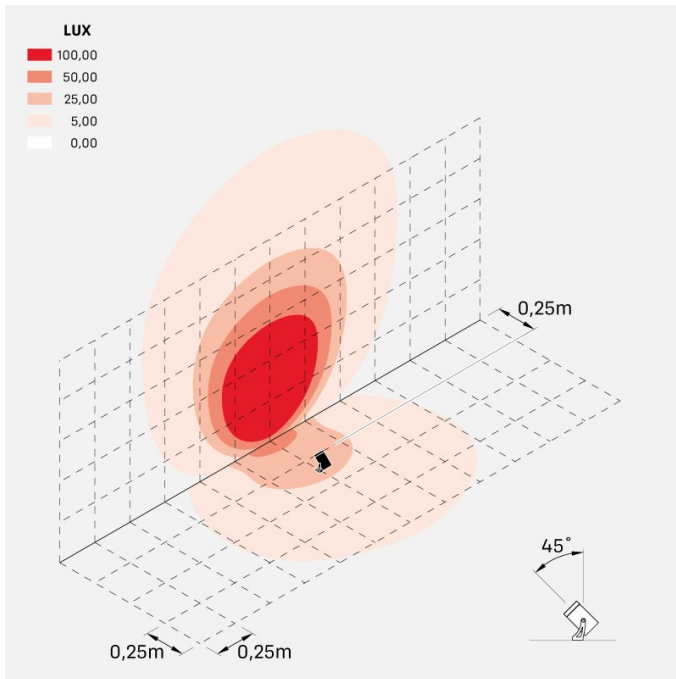
LL107044DN

**Lombardo.**

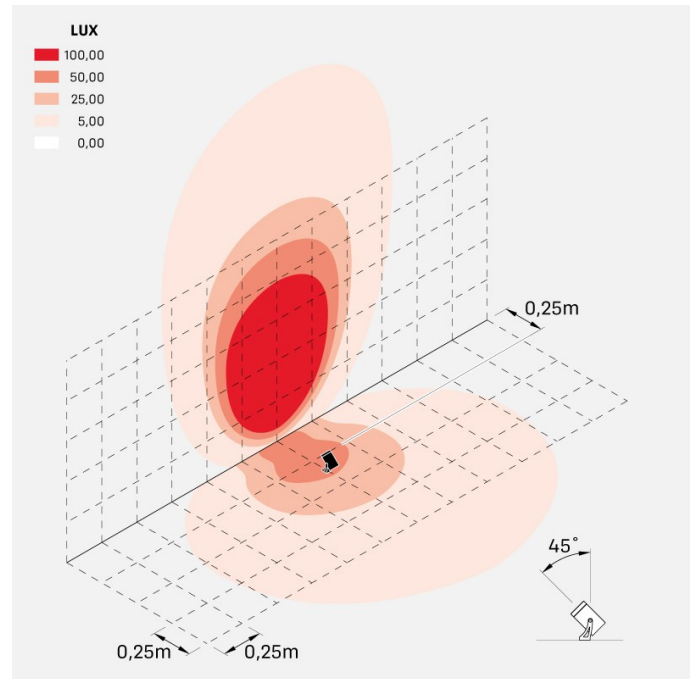


LL107044DN

## Simulazioni illuminotecniche:



cnc\_50\_swing\_d



cnc\_50\_swing\_l



cnc\_50\_swing\_m



cnc\_50\_swing\_s