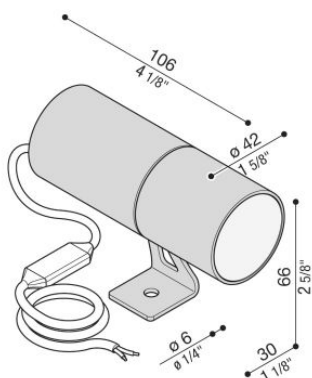


CNC 50 Swing Spot

LL107031N

Lombardo.



Informazioni tecniche:

Installazione:	Parete, Terra
Finitura:	Inox Lucido
Tipo di diffusore:	Vetro trasparente
Tipo lampada:	LED
Temperatura colore:	4000K
CRI:	>80
LB Factor:	L80B20 - 50.000h
Rischio fotobiologico:	RG0
Potenza assorbita Watt:	6,5
Lumen:	650
Real Lumen:	Max 488
LED:	24V
Classe di isolamento:	⚡ CL.III
Grado di protezione:	IP 67
Resistenza alla rottura:	IK 07 2J xx5
Marchi di Conformità:	CE UK ENEC
Caratteristiche aggiuntive:	🌡️ 65°C_{MAX}

Versione orientabile antiabbagliamento. Picchetto non incluso.

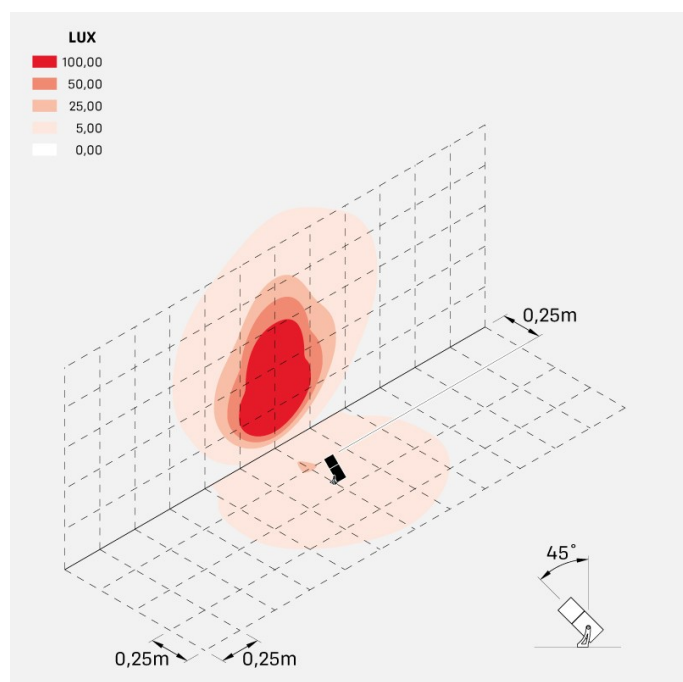


CNC 50 Swing Spot

Lombardo.

LL107031N

Simulazioni illuminotecniche:



cnc_50_swing_spot

Curva fotometrica:

