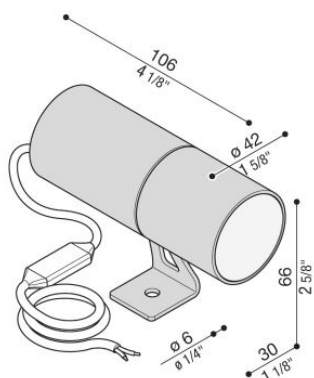


# CNC 50 Swing Spot

LL107030N

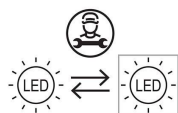
**Lombardo.**



## Informazioni tecniche:

Installazione:	Parete, Terra
Finitura:	Inox Lucido
Tipo di diffusore:	Vetro trasparente
Tipo lampada:	LED
Temperatura colore:	4000K
CRI:	>80
LB Factor:	L80B20 - 50.000h
Rischio fotobiologico:	RG0
Potenza assorbita Watt:	6,5
Lumen:	650
Real Lumen:	Max 488
LED:	500mA - 14V
Classe di isolamento:	⚡ CL.III
Grado di protezione:	<b>IP 67</b>
Resistenza alla rottura:	<b>IK 07 2J xx5</b>
Marchi di Conformità:	CE UK
Caratteristiche aggiuntive:	☀ <b>65°C<sub>MAX</sub></b>

Versione orientabile antiabbagliamento. Picchetto non incluso.

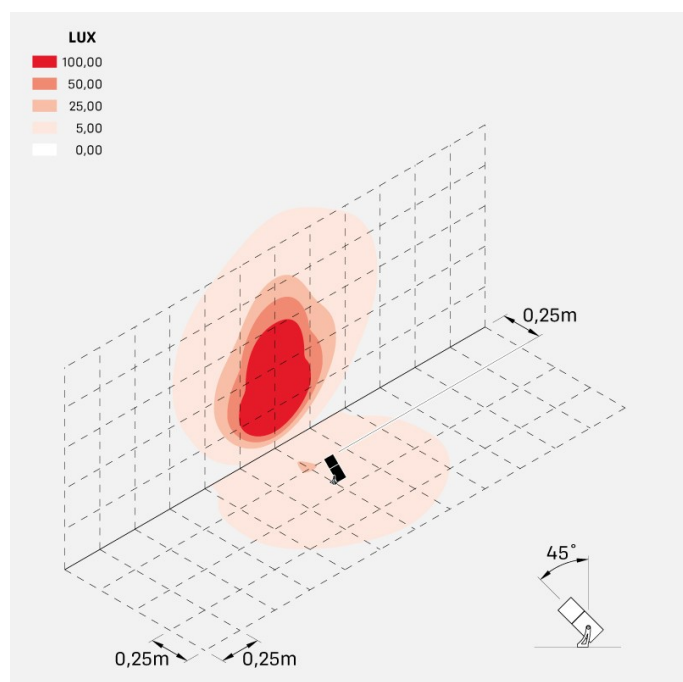


# CNC 50 Swing Spot

Lombardo.

LL107030N

## Simulazioni illuminotecniche:



cnc\_50\_swing\_spot

## Curva fotometrica:

