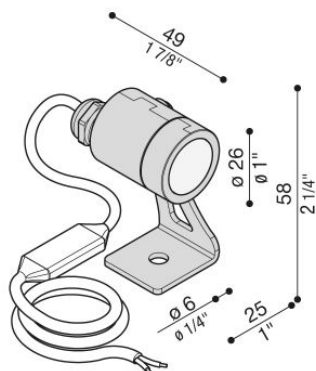


CNC 35 Swing

LL107038MN

Lombardo.



Informazioni tecniche:

Installazione:	Parete, Terra
Materiale Corpo:	Acciaio AISI316L
Finitura:	Grigio antracite RAL 7021
Tipo di diffusore:	Vetro trasparente
Inclinazione ottica:	29°
Tipo lampada:	LED
Temperatura colore:	4000K
CRI:	>80
LB Factor:	L80B20 - 50.000h
Rischio fotobiologico:	RG0
Potenza assorbita Watt:	2
Lumen:	180
Real Lumen:	Max 148
Alimentazione:	⊗ esclusa
LED:	12/24V
Classe di isolamento:	⊠ CL.III
Cavo Alimentazione:	1,50 metri H05RN-F 2x0,75
Grado di protezione:	IP 67
Resistenza alla rottura:	IK 07 2J xx5
Marchi di Conformità:	CE UK
Caratteristiche aggiuntive:	⚡ 65°C_{MAX}

Versione orientabile. Picchetto non incluso.



CNC 35 Swing

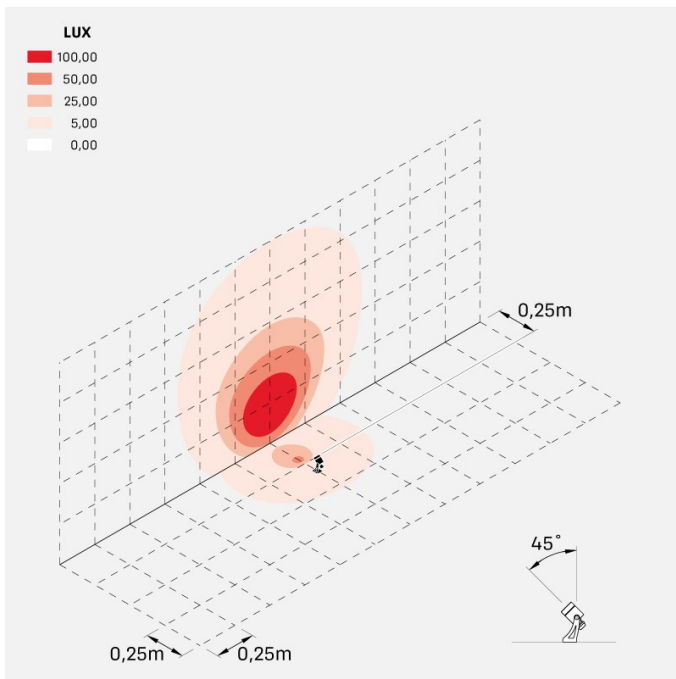
LL107038MN

Lombardo.

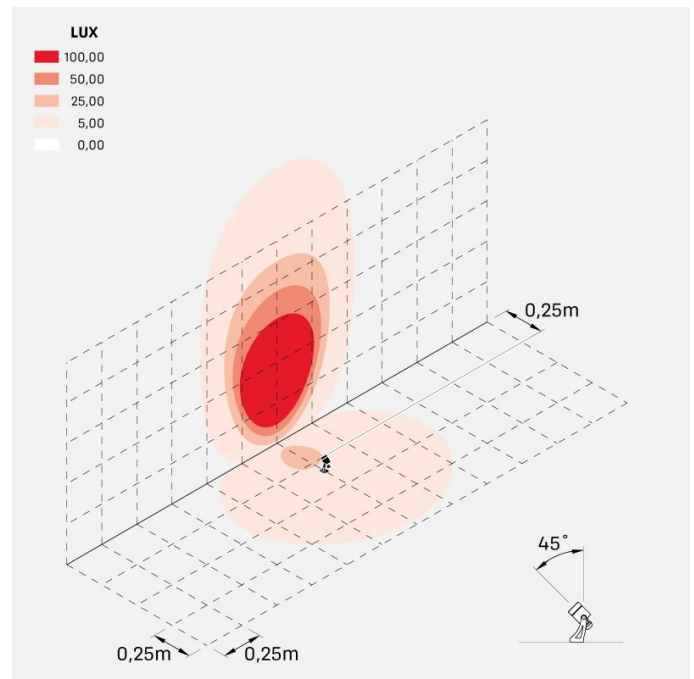


LL107038MN

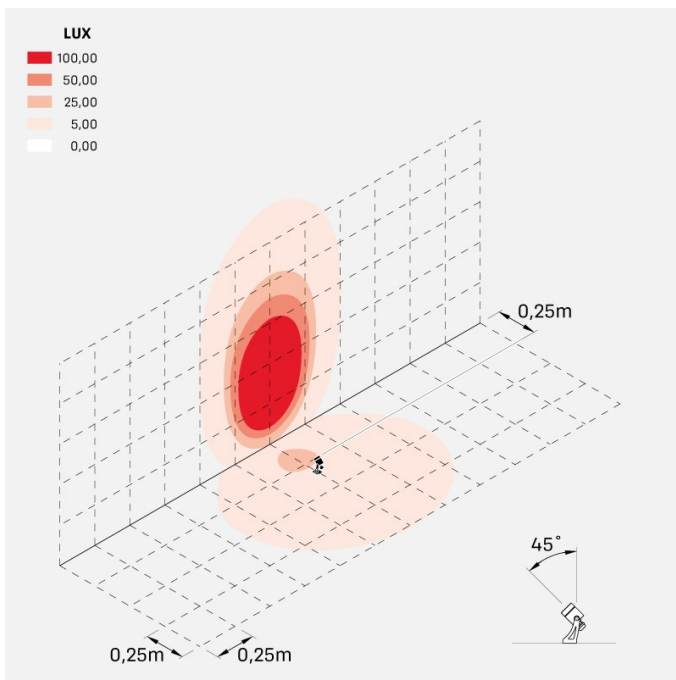
Simulazioni illuminotecniche:



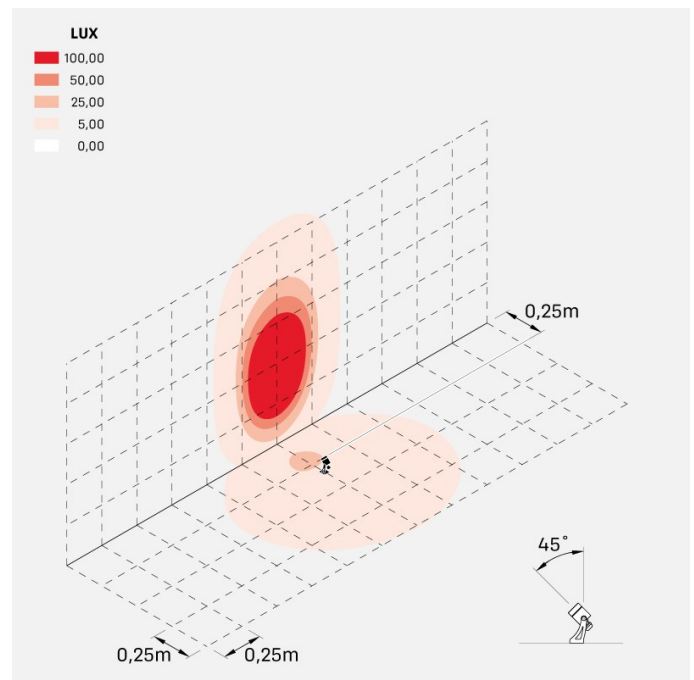
cnc_35_swing_d



cnc_35_swing_l



cnc_35_swing_m



cnc_35_swing_s