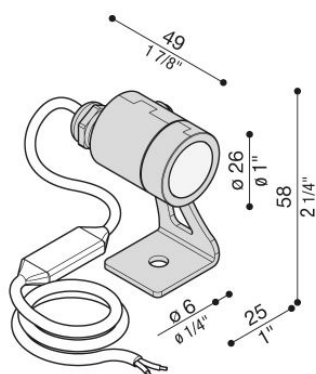


CNC 35 Swing

LL107011SN

Lombardo.



Informazioni tecniche:

| | |
|-----------------------------|------------------------------|
| Installazione: | Parete, Terra |
| Materiale Corpo: | Acciaio AISI316L |
| Finitura: | Inox Lucido |
| Tipo di diffusore: | Vetro trasparente |
| Inclinazione ottica: | 14° |
| Tipo lampada: | LED |
| Temperatura colore: | 4000K |
| CRI: | >80 |
| LB Factor: | L80B20 - 50.000h |
| Rischio fotobiologico: | RG0 |
| Potenza assorbita Watt: | 2 |
| Lumen: | 180 |
| Real Lumen: | Max 148 |
| Alimentazione: | ⊗ esclusa |
| LED: | 12/24V |
| Classe di isolamento: | ⊖ CL.III |
| Cavo Alimentazione: | 1,50 metri H05RN-F 2x0,75 |
| Grado di protezione: | IP 67 |
| Resistenza alla rottura: | IK 07 2J xx5 |
| Marchi di Conformità: | CE UK |
| Caratteristiche aggiuntive: | ⚡ 65°C_{MAX} |

Versione orientabile. Picchetto non incluso.



CNC 35 Swing

LL107011SN

Lombardo.



LL107011SN

Simulazioni illuminotecniche:



cnc_35_swing_d



cnc_35_swing_l



cnc_35_swing_m



cnc_35_swing_s