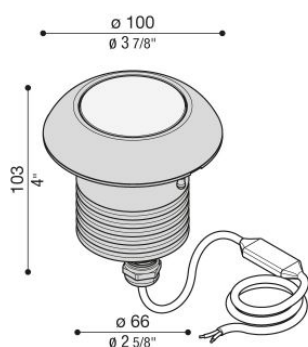


CNC 100 Up

LL123011N

Lombardo.



Informazioni tecniche:

Installazione:	Incasso terra
Materiale Corpo:	Alluminio
Finitura:	Bianco RAL 9010
Tipo di diffusore:	Polycarbonato
Tipo lampada:	LED
Classe energetica:	G
Temperatura colore:	4000K
CRI:	>80
LB Factor:	L80B50 - 50.000h
Rischio fotobiologico:	RG0
Potenza assorbita Watt:	4
Lumen:	400
Real Lumen:	217
Alimentazione:	☑️ integrata
LED:	220-240 V
Classe di isolamento:	⊕ CL.I
Cavo Alimentazione:	1,50 metri H05RN-F 3x1
Grado di protezione:	IP 67
Resistenza alla rottura:	IK 10 20J xx9
Marchi di Conformità:	CE UK ENEC
Caratteristiche aggiuntive:	↓ 280 ^{KG} _{MAX} ↑ 50 ^{°C} _{MAX}

Emissione luminosa a 120°. Cavo H05RN-F 3x1.



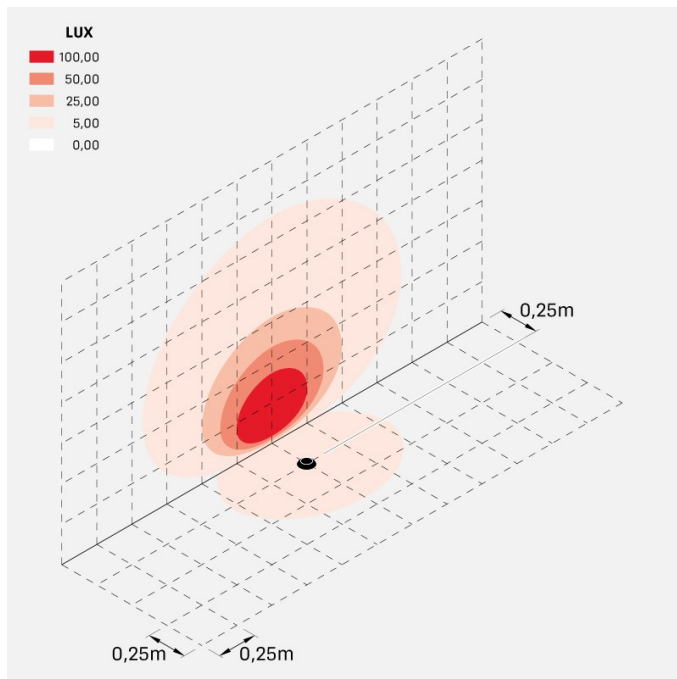
CNC 100 Up

LL123011N

Lombardo.



Simulazioni illuminotecniche:



cnc_100_up