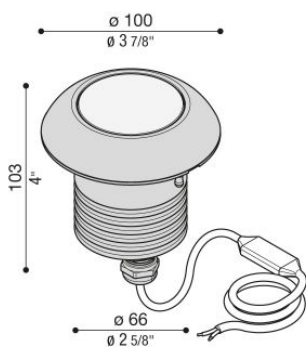


# CNC 100 Up

LL123010N

**Lombardo.**



## Informazioni tecniche:

Installazione:	Incasso terra
Materiale Corpo:	Alluminio
Finitura:	Acciaio Inox Elettrolucidato
Tipo di diffusore:	Polycarbonato
Tipo lampada:	LED
Classe energetica:	G
Temperatura colore:	4000K
CRI:	>80
LB Factor:	L80B50 - 50.000h
Rischio fotobiologico:	RG0
Potenza assorbita Watt:	4
Lumen:	400
Real Lumen:	217
Alimentazione:	☑️ integrata
LED:	220-240 V
Classe di isolamento:	⊕ CL.I
Cavo Alimentazione:	1,50 metri H05RN-F 3x1
Grado di protezione:	<b>IP 67</b>
Resistenza alla rottura:	<b>IK 10 20J xx9</b>
Marchi di Conformità:	CE UK EAC
Caratteristiche aggiuntive:	↓ 280 <sup>KG</sup> MAX    50°C MAX

Emissione luminosa a 120°. Cavo H05RN-F 3x1.



# CNC 100 Up

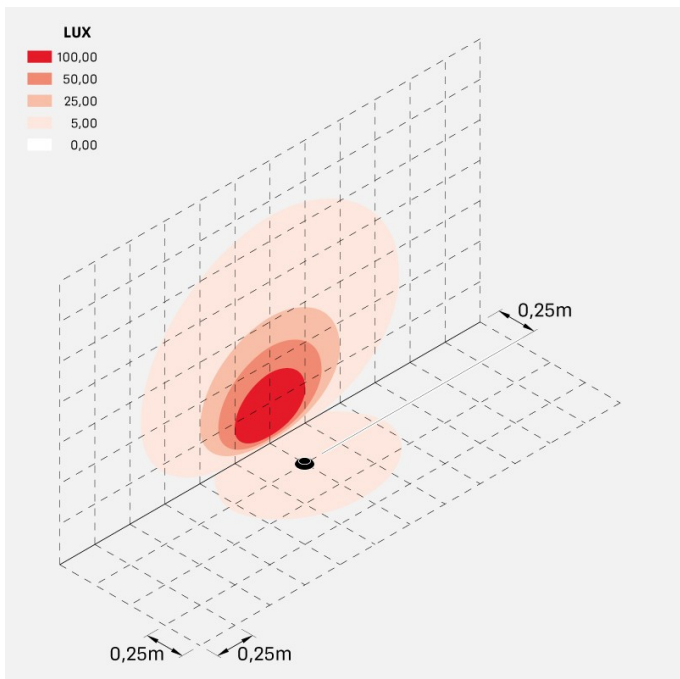
LL123010N

Lombardo.



## LL123010N

### Simulazioni illuminotecniche:



cnc\_100\_up

### Curva fotometrica:

