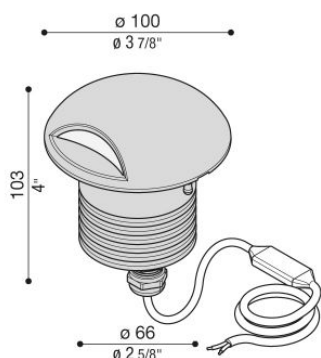


CNC 100 L

LL123000N

Lombardo.



Informazioni tecniche:

Installazione:	Incasso terra
Materiale Corpo:	Alluminio
Finitura:	Acciaio Inox Elettrolucidato
Tipo di diffusore:	Polycarbonato
Tipo lampada:	LED
Classe energetica:	G
Temperatura colore:	4000K
CRI:	>80
LB Factor:	L80B50 - 50.000h
Rischio fotobiologico:	RG0
Potenza assorbita Watt:	3
Lumen:	215
Real Lumen:	103
Alimentazione:	<input checked="" type="checkbox"/> integrata
LED:	220-240 V
Interruttore magnetotermico B10 - C10 - B16 - C16	31-52-50-85
Classe di isolamento:	<input checked="" type="checkbox"/> CL.I
Cavo Alimentazione:	1,50 metri H05RN-F 3x1
Grado di protezione:	IP 67
Resistenza alla rottura:	IK 10 20J xx9
Marchi di Conformità:	CE UK
Caratteristiche aggiuntive:	2000^{KG}_{MAX} 50°C_{MAX}

Versione ghiera top con apertura a 110°. Cavo H05RN-F 3x1.



CNC 100 L

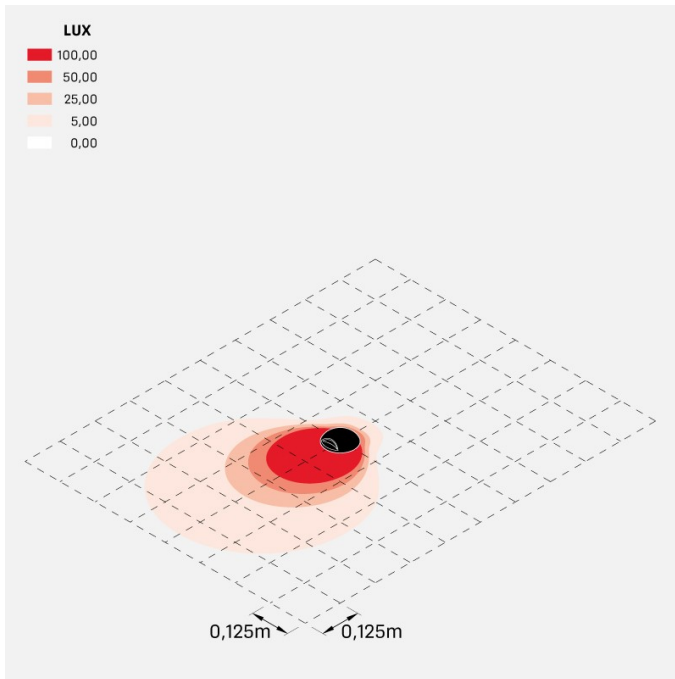
LL123000N

Lombardo.



LL123000N

Simulazioni illuminotecniche:



cnc_100_I

Curva fotometrica:

