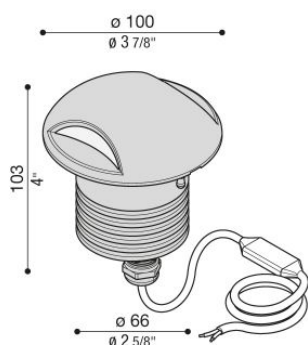
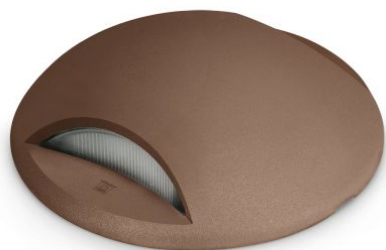


# CNC 100 2L

LL123009N

**Lombardo.**



## Informazioni tecniche:

Installazione:	Incasso terra
Materiale Corpo:	Alluminio
Finitura:	Corten
Tipo di diffusore:	Polycarbonato
Tipo lampada:	LED
Classe energetica:	G
Temperatura colore:	4000K
CRI:	>80
LB Factor:	L80B50 - 50.000h
Rischio fotobiologico:	RG0
Potenza assorbita Watt:	5
Lumen:	430
Real Lumen:	205
Alimentazione:	<input checked="" type="checkbox"/> integrata
LED:	220-240 V
Interruttore magnetotermico	31-52-50-85
B10 - C10 - B16 - C16	
Classe di isolamento:	<input checked="" type="checkbox"/> CL.I
Cavo Alimentazione:	1,50 metri H05RN-F 3x1
Grado di protezione:	<b>IP 67</b>
Resistenza alla rottura:	<b>IK 10 20J xx9</b>
Marchi di Conformità:	<b>CE UK</b>
Caratteristiche aggiuntive:	<b>↓ 2000</b> <sup>KG</sup> <sub>MAX</sub> <b>↑ 50°C</b> <sub>MAX</sub>

Versione ghiera con 2 aperture da 110°. Cavo H05RN-F 3x1.



**CNC 100 2L**

LL123009N

**Lombardo.**

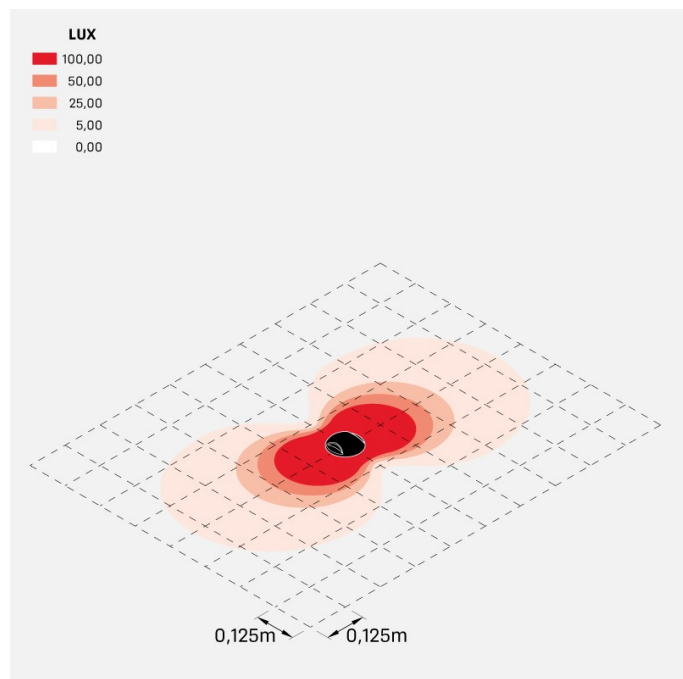


# CNC 100 2L

LL123009N

Lombardo.

## Simulazioni illuminotecniche:



cnc\_100\_2l