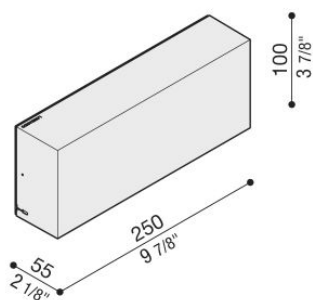


Art 100

LL116000N

Lombardo.



Informazioni tecniche:

| | |
|-----------------------------|----------------------|
| Installazione: | Parete, Soffitto |
| Tipo di diffusore: | Policarbonato |
| Tipo lampada: | LED |
| Classe energetica: | F |
| Temperatura colore: | 4000K |
| CRI: | >80 |
| LB Factor: | L80B20 - 50.000h |
| Rischio fotobiologico: | RG0 |
| Potenza assorbita Watt: | 10 |
| Lumen: | 1100 |
| Real Lumen: | 802 |
| Alimentazione: | ☑ integrata |
| LED: | 220-240 V |
| Interruttore magnetotermico | 64-80-90-100 |
| B10 - C10 - B16 - C16 | |
| Classe di isolamento: | ☐ CL.II |
| Grado di protezione: | IP 66 |
| Resistenza alla rottura: | IK 10 20J xx9 |
| Marchi di Conformità: | CE UK CA |



Lombardo S.r.l.

Via Pizzigoni 3, Villongo (BG) - 24060 - Italy - T 0039 035 939 411 - E info@lombardo.it

lombardo.it

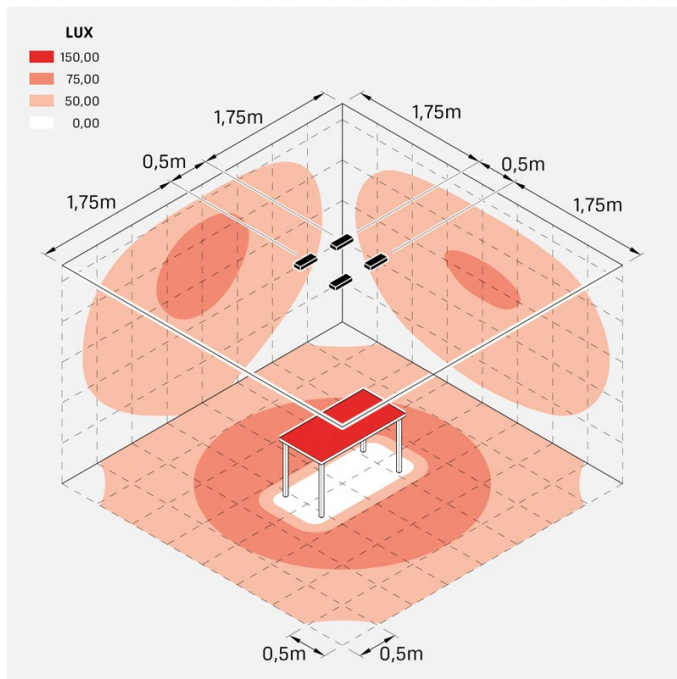
Art 100

LL116000N

Lombardo.



Simulazioni illuminotecniche:



art_100

Curva fotometrica:

