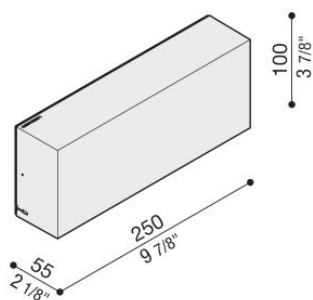


# Art 100

## LL1160003

# Lombardo.



### Informazioni tecniche:

|                             |                      |
|-----------------------------|----------------------|
| Installazione:              | Parete, Soffitto     |
| Tipo di diffusore:          | Policarbonato        |
| Tipo lampada:               | LED                  |
| Classe energetica:          | F                    |
| Temperatura colore:         | 3000K                |
| CRI:                        | >80                  |
| LB Factor:                  | L80B20 - 50.000h     |
| Rischio fotobiologico:      | RG0                  |
| Potenza assorbita Watt:     | 10                   |
| Lumen:                      | 1100                 |
| Real Lumen:                 | 802                  |
| Alimentazione:              | ☑ integrata          |
| LED:                        | 220-240 V            |
| Interruttore magnetotermico | 64-80-90-100         |
| B10 - C10 - B16 - C16       |                      |
| Classe di isolamento:       | ☐ CL.II              |
| Grado di protezione:        | <b>IP 66</b>         |
| Resistenza alla rottura:    | <b>IK 10 20J xx9</b> |
| Marchi di Conformità:       | CE UK CA             |



Lombardo S.r.l.

Via Pizzigoni 3, Villongo (BG) - 24060 - Italy - T 0039 035 939 411 - E [info@lombardo.it](mailto:info@lombardo.it)

**lombardo.it**

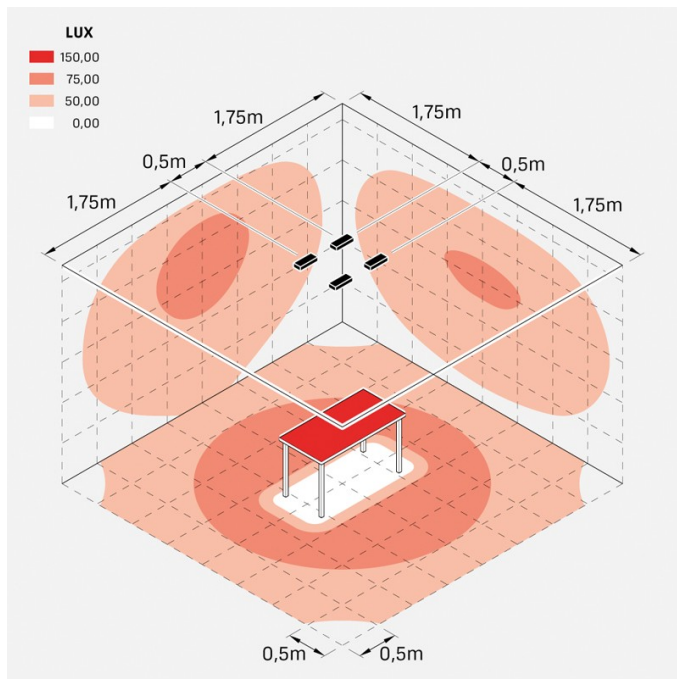
**Art 100**

LL1160003

**Lombardo.**



### Simulazioni illuminotecniche:



art\_100

### Curva fotometrica:

