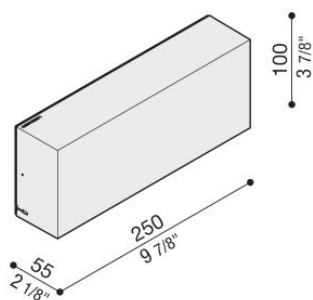


# Art 100

## LL1160002

# Lombardo.



### Informazioni tecniche:

Installazione:	Parete, Soffitto
Tipo di diffusore:	Policarbonato
Tipo lampada:	LED
Classe energetica:	F
Temperatura colore:	2700K
CRI:	>80
LB Factor:	L80B20 - 50.000h
Rischio fotobiologico:	RG0
Potenza assorbita Watt:	10
Lumen:	1100
Real Lumen:	802
Alimentazione:	☑ integrata
LED:	220-240 V
Interruttore magnetotermico	64-80-90-100
B10 - C10 - B16 - C16	
Classe di isolamento:	☐ CL.II
Grado di protezione:	<b>IP 66</b>
Resistenza alla rottura:	<b>IK 10 20J xx9</b>
Marchi di Conformità:	CE UK CA



Lombardo S.r.l.

Via Pizzigoni 3, Villongo (BG) - 24060 - Italy - T 0039 035 939 411 - E [info@lombardo.it](mailto:info@lombardo.it)

**lombardo.it**

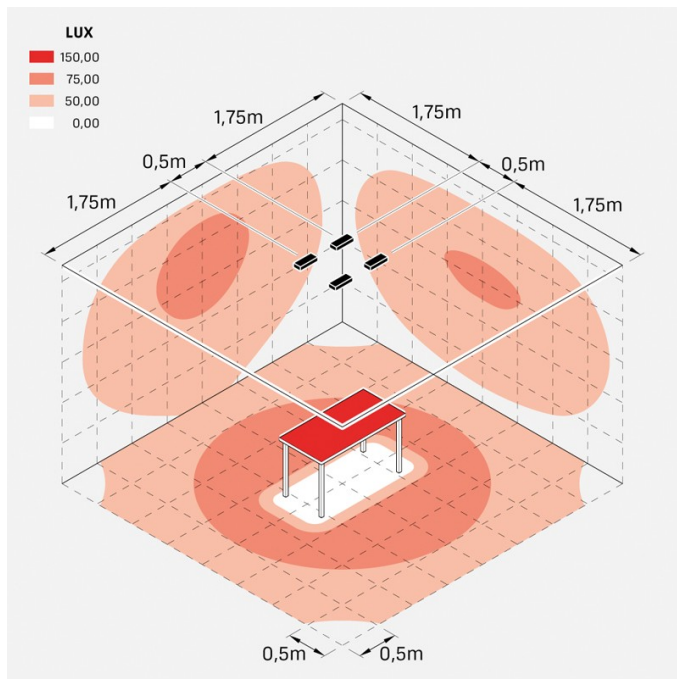
**Art 100**

LL1160002

**Lombardo.**



### Simulazioni illuminotecniche:



art\_100

### Curva fotometrica:

