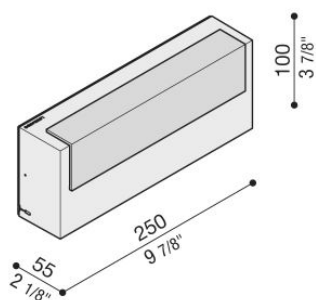


# Art 100 Top

LS1160033

**Lombardo.**



## Informazioni tecniche:

Installazione:	Parete
Finitura:	Grigio High Tech RAL 9006
Tipo di diffusore:	Polycarbonato
Tipo lampada:	LED
Classe energetica:	F
Temperatura colore:	3000K
CRI:	>80
LB Factor:	L80B20 - 50.000h
Rischio fotobiologico:	RG0
Potenza assorbita Watt:	10
Lumen:	1100
Real Lumen:	484
Alimentazione:	<input checked="" type="checkbox"/> integrata
LED:	220-240 V
Interruttore magnetotermico	64-80-90-100
B10 - C10 - B16 - C16	
Versione con:	<input checked="" type="checkbox"/> Sensore di movimento
Classe di isolamento:	<input checked="" type="checkbox"/> CL.II
Grado di protezione:	<b>IP 66</b>
Resistenza alla rottura:	<b>IK 10 20J xx9</b>
Marchi di Conformità:	<b>CE UK</b>

Cover in polycarbonato.



# Art 100 Top

LS1160033

Lombardo.



# Art 100 Top

LS1160033

Lombardo.

## Simulazioni illuminotecniche:



art\_100\_top