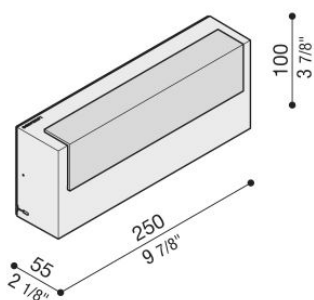


# Art 100 Top

LL116021N

**Lombardo.**



## Informazioni tecniche:

Installazione:	Parete
Finitura:	Corten
Tipo di diffusore:	Policarbonato
Tipo lampada:	LED
Classe energetica:	F
Temperatura colore:	4000K
CRI:	>80
LB Factor:	L80B20 - 50.000h
Rischio fotobiologico:	RG0
Potenza assorbita Watt:	10
Lumen:	1100
Real Lumen:	484
Alimentazione:	☑️ integrata
LED:	220-240 V
Interruttore magnetotermico	64-80-90-100
B10 - C10 - B16 - C16	

Versione con:

☾☀️ Funzione crepuscolare

Classe di isolamento:

☐ CL.II

Grado di protezione:

**IP 66**

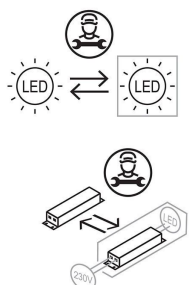
Resistenza alla rottura:

**IK 10 20J xx9**

Marchi di Conformità:

CE UK

Cover in policarbonato.



# Art 100 Top

LL116021N

Lombardo.

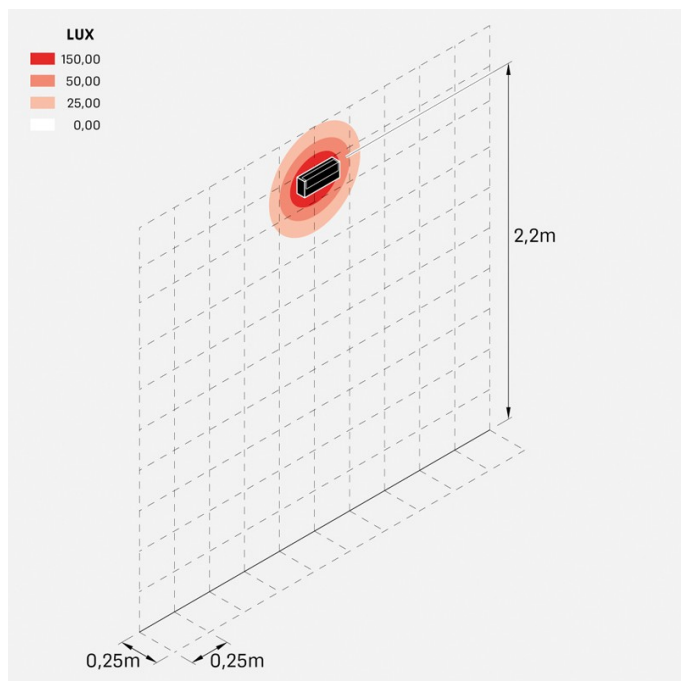


# Art 100 Top

LL116021N

Lombardo.

## Simulazioni illuminotecniche:



art\_100\_top