

# Palo Stile Next Alluminio

**Lombardo.**

LB1100005



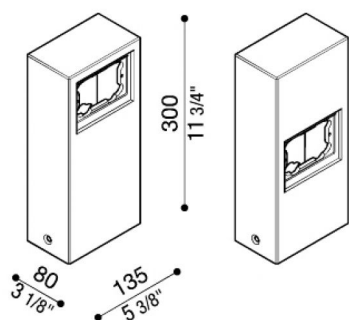
## Generalità

Produttore: Lombardo S.r.l.  
Codice: LB1100005  
Pezzi per confezione: 1

## Caratteristiche

Prodotti associati: Stile Next 503, Stile Next 503 Asimmetrico

Marchi di Conformità: 



## Descrizione del prodotto:

Palo multifunzionale per modelli Stile Next 503 – Stile Next 503 asimmetrico. Adatto per uso esterno, idoneo per applicazioni a pavimento. Struttura palo realizzata in alluminio pressofuso; elevata resistenza all'ossidazione grazie al trattamento di passivazione a base di zirconio e alla verniciatura con resine poliestere stabilizzata ai raggi UV. Bulloneria inclusa.

**BORDO MARE:** aggiungi S alla fine del codice selezionato comprensivo di colore LED per avere il prodotto fornito con trattamento bordo mare contro le nebbie saline.