

Palo Stile Next Alluminio

Lombardo.

LB1100001



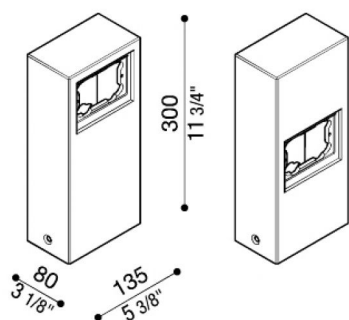
Generalità

Produttore: Lombardo S.r.l.
Codice: LB1100001
Pezzi per confezione: 1

Caratteristiche

Prodotti associati: Stile Next 503, Stile Next 503 Asimmetrico

Marchi di Conformità: 



Descrizione del prodotto:

Palo multifunzionale per modelli Stile Next 503 – Stile Next 503 asimmetrico. Adatto per uso esterno, idoneo per applicazioni a pavimento. Struttura palo realizzata in alluminio pressofuso; elevata resistenza all'ossidazione grazie al trattamento di passivazione a base di zirconio e alla verniciatura con resine poliestere stabilizzata ai raggi UV. Bulloneria inclusa.

BORDO MARE: aggiungi S alla fine del codice selezionato comprensivo di colore LED per avere il prodotto fornito con trattamento bordo mare contro le nebbie saline.