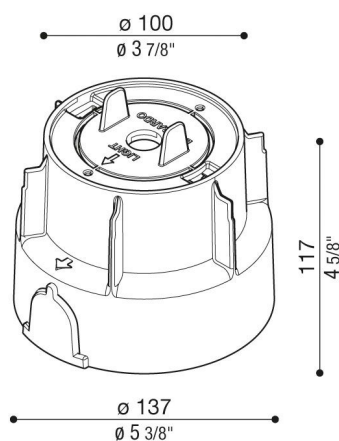


Armatura da incasso CNC100

Lombardo.

LB1230001



Generalità

Produttore: Lombardo S.r.l.
Codice: LB1230001
Pezzi per confezione: 1

Caratteristiche

Prodotti associati: CNC 99 CL, CNC 99 C2L, CNC 99 C4L, CNC 99 C180, CNC 99 C Up, CNC 100 2L, CNC 100 Up, CNC 100 L, CNC 99 QL, CNC 99 Q2L, CNC 99 Q4L

Marchi di Conformità:   

Descrizione del prodotto:

Armatura da incasso in termoplastico.