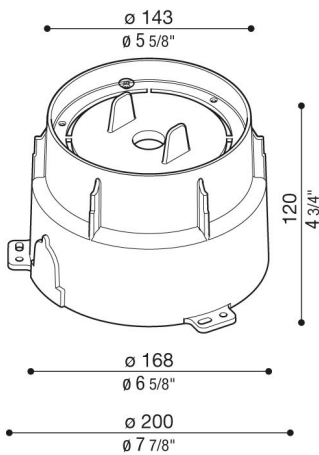
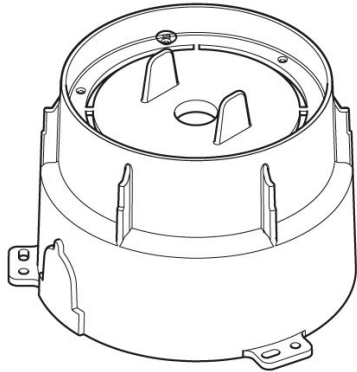


# Armatura da incasso CNC 150

**Lombardo.**

LB1360001



## Generalità

Produttore:	Lombardo S.r.l.
Design:	design by Lombardo design department
Codice:	LB1360001
Pezzi per confezione:	1

## Caratteristiche

Prodotti associati:	CNC 150
---------------------	---------

Marchi di Conformità:	CE UK EA
-----------------------	-------------

## Descrizione del prodotto:

Armatura da incasso in termoplastico.