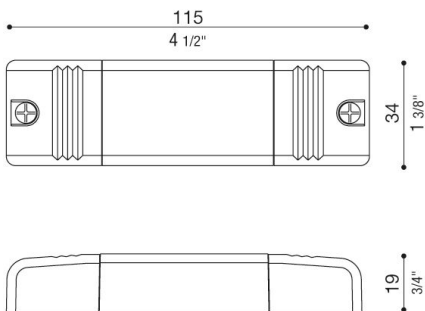




Informazioni tecniche:

Brand	TCI
Codice referenza	127712
IP	20
Potenza di uscita	12W
Tensione nominale in uscita DC (a carico)	2-16V
Corrente nominale di uscita	700mA
Range di tensione in ingresso	220-240V
Frequenza	50/60Hz
Fattore di potenza (λ)	0,85
Interruttore magnetotermico	17 - 28 - 27 - 45
Specifiche	On-Off

Dimensioni



LED Controlgear Constant Current

Collegamento in serie



Attenzione!!

Prima di connettere l'alimentatore alla rete assicurarsi di aver collegato i LED sul secondario. In caso contrario la lampada potrebbe non accendersi.

