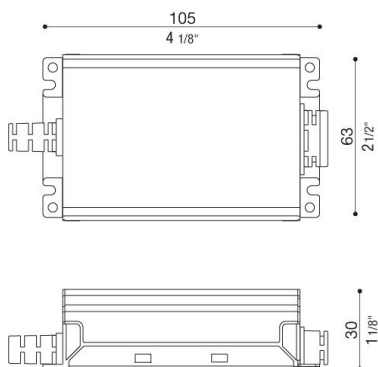


Informazioni tecniche:

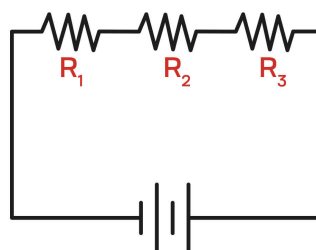
Brand	MEANWELL
Codice referenza	XLG-25
IP	67
Potenza di uscita	25W
Tensione nominale in uscita DC (a carico)	22-54V
Corrente nominale di uscita	500mA
Range di tensione in ingresso	90-305V
Frequenza	47/63Hz
Fattore di potenza (λ)	0,95
Interruttore magnetotermico	3 - 5 - 5 - 8
Specifiche	On-Off

Dimensioni



LED Controlgear Constant Current

Collegamento in serie



Attenzione!!

Prima di connettere l'alimentatore alla rete assicurarsi di aver collegato i LED sul secondario. In caso contrario la lampada potrebbe non accendersi.

