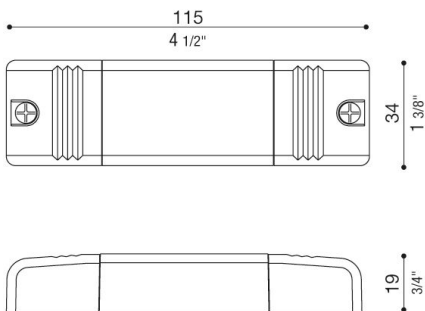




Informazioni tecniche:

Brand	TCI
Codice referenza	127711
IP	20
Potenza di uscita	12W
Tensione nominale in uscita DC (a carico)	2V...24V
Corrente nominale di uscita	500 mA cost
Range di tensione in ingresso	220-240V
Frequenza	50-60 Hz
Fattore di potenza (λ)	0,85

Dimensioni



LED Controlgear Constant Current

Collegamento in serie



Attenzione!!

Prima di connettere l'alimentatore alla rete assicurarsi di aver collegato i LED sul secondario. In caso contrario la lampada potrebbe non accendersi.

