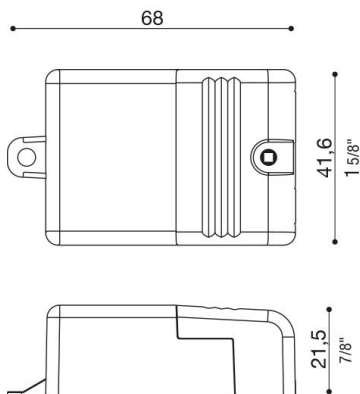




### Informazioni tecniche:

Brand	TCI
Codice referenza	141131
IP	20
Potenza di uscita	6W
Tensione nominale in uscita DC (a carico)	12-12.6V
Corrente nominale di uscita	500mA
Range di tensione in ingresso	176-275Vac
Frequenza	50-60Hz
Fattore di potenza ( $\lambda$ )	0.8C
Interruttore magnetotermico	31-52-50-85
B10 - C10 - B16 - C16	
Specifiche	on-off

### Dimensioni



### LED Controlgear Constant Current

Collegamento in serie



### Attenzione!!

Prima di connettere l'alimentatore alla rete assicurarsi di aver collegato i LED sul secondario. In caso contrario la lampada potrebbe non accendersi.

