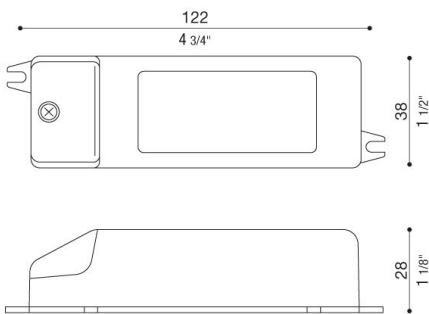




Informazioni tecniche:

Brand	TCI
Codice referenza	127131
IP	20
Potenza di uscita	25W
Tensione nominale in uscita DC (a carico)	22-41,5V
Corrente nominale di uscita	600mA
Range di tensione in ingresso	220-240V
Frequenza	50/60Hz
Fattore di potenza (λ)	0,98
Interruttore magnetotermico	31-52-50-85
B10 - C10 - B16 - C16	
Specifiche	On-Off

Dimensioni



LED Controlgear Constant Current

Collegamento in serie



Attenzione!!

Prima di connettere l'alimentatore alla rete assicurarsi di aver collegato i LED sul secondario. In caso contrario la lampada potrebbe non accendersi.

