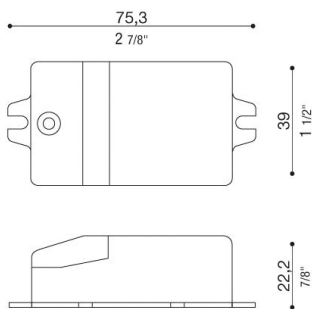




Informazioni tecniche:

Brand	ALVIT
Codice referenza	1024
IP	20
Potenza di uscita	10W
Tensione nominale in uscita DC (a carico)	24V
Corrente nominale di uscita	410mA
Range di tensione in ingresso	220-240V
Frequenza	50/60Hz
Fattore di potenza (λ)	0,6
Interruttore magnetotermico	32 - 50 - 64 - 100
Specifiche	On-Off

Dimensioni



LED Controlgear Constant Tension

Collegamento in parallelo



Attenzione!!

Prima di connettere l'alimentatore alla rete assicurarsi di aver collegato i LED sul secondario. In caso contrario la lampada potrebbe non accendersi.

