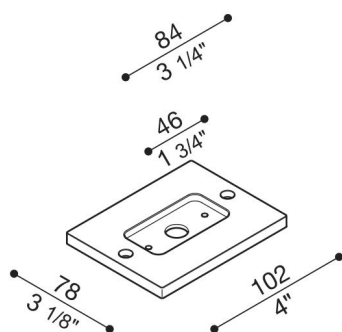


Adattatore Tag per scatola 503

LB1150006

Lombardo.



Generalità

| | |
|-----------------------|--------------------------|
| Produttore: | Lombardo S.r.l. |
| Design: | design by Giancarlo Alci |
| Codice Articolo: | LB1150006 |
| Pezzi per confezione: | 1 |

Caratteristiche

| | |
|---------------------|---------------------------------------|
| Prodotti associati: | Tag 210 Power, Tag 110, Tag 110 White |
|---------------------|---------------------------------------|

| | |
|-----------------------|-------|
| Marchi di Conformità: | CE UK |
|-----------------------|-------|

Descrizione del prodotto:

Adattatore per montaggio Tag 110 su scatola incasso standard 503. Corpo in alluminio pressofuso; elevata resistenza all'ossidazione grazie al trattamento di passivazione a base di zirconio e alla verniciatura con resine poliestere stabilizzata ai raggi UV. Bulloneria in acciaio inox A4.