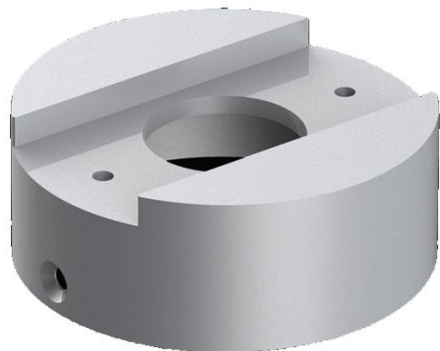


Adattatore palo Still Ø 60 Tag

LB1150013

Lombardo.



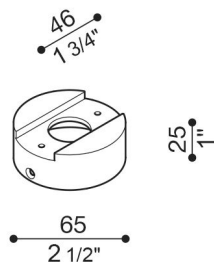
Generalità

Installazione:	Palo 1 lampada
Produttore:	Lombardo S.r.l.
Design:	design by Giancarlo Alci
Codice:	LB1150013
Pezzi per confezione:	1

Caratteristiche

Prodotti associati:	Tag 210 White, Tag 210 Power, Tag 110, Tag 210, Tag 110 White
---------------------	---

Marchi di Conformità:   



Descrizione del prodotto:

Adattatore per installazione Tag 110/210 su palo standard Ø60 mm. Corpo realizzato in alluminio pressofuso con elevata resistenza all'ossidazione, verniciato con resine di poliestere stabilizzate ai raggi UV. Bulloneria in acciaio inox A4.