

# Box Aluminium 506E

LB1161G

**Lombardo.**



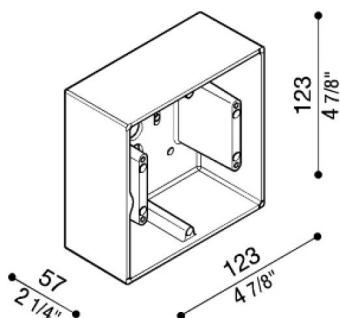
## Généralités

Fabricant:	Lombardo S.r.l.
Réf.:	LB1161G
Pièces par carton:	4

## Caractéristiques

Produits associés:	Stile Next 506E
--------------------	-----------------

Normes et marques de conformité:	CE UK EA
----------------------------------	-------------



## Désignation du produit:

Box pour le montage au mur en saillie (pas à encastrement).

Corps en aluminium primaire injecté EN-AB44100; haute résistance à l'oxydation grâce au traitement de passivation à base de zirconium et laquage poudre à base de résines polyesters, fixées au rayon UV.