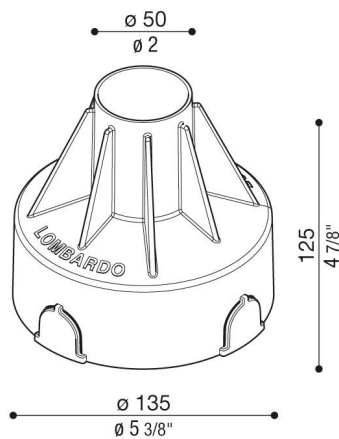


# Boîte d'encastrement CNC/INC 50

**Lombardo.**

LB1070039



## Généralités

Fabricant:	Lombardo S.r.l.
Réf.:	LB1070039
Pièces par carton:	1

## Caractéristiques

Produits associés:	CNC 50 2.0 T, CNC 50 2.0 T Full Resin, Tegolo, Tegolo U&D, INC 50, CNC 50 Swing, CNC 50 T Up, CNC 50 T, CNC 50 Top L, CNC 50 Top 2L, CNC 50 Swing Spot
--------------------	--

Normes et marques de conformité:



## Désignation du produit:

Armature à encastrer en matériau thermoplastique.