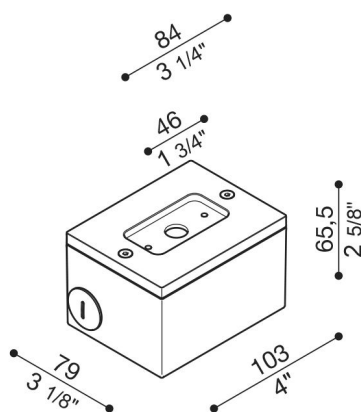
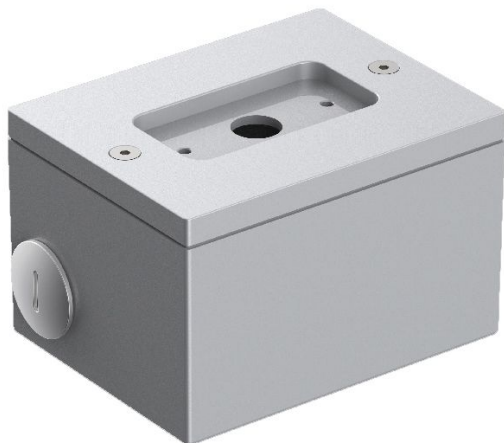


Boîte de dérivation Tag 110/210

Lombardo.

LB1150008



Généralités

Installation:	Mur
Fabricant:	Lombardo S.r.l.
Réf.:	LB1150008
Pièces par carton:	1

Caractéristiques

Produits associés:	Tag 210 White, Tag 210 Power, Tag 110, Tag 210, Tag 210 Asimmetrico, Tag 110 White
--------------------	--

Normes et marques de conformité:



Désignation du produit:

Box de dérivation pour montage tag110/210 en saillie sur le mur (ne peut pas être encastré dans le mur). Corps en aluminium moulé sous pression pour le raccord rapide avec tube rigide 20mm. Excellente résistance à l'oxydation grâce au traitement de passivation à base de zirconium et à la peinture avec résine polyester stabilisée aux rayons UV. Boulonnerie en acier inox A4.