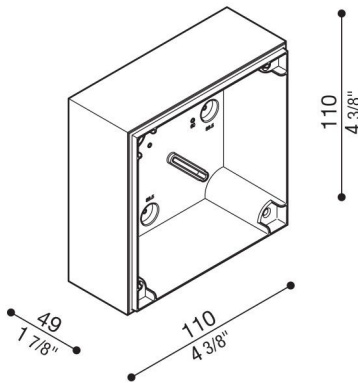
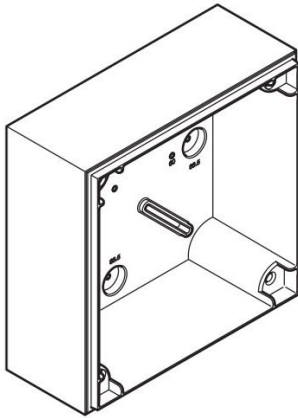


Boîte de dérivation Kobo

LB1300004

Lombardo.



Généralités

Fabricant:	Lombardo S.r.l.
Réf.:	LB1300004
Pièces par carton:	1

Caractéristiques

Produits associés:	Kobo 110, Kobo 110 BK, Kobo 110 Code
--------------------	---

Normes et marques de conformité:



Désignation du produit:

Boîte de dérivation pour montage en saille (pas à encastrer).

Convient pour l'installation sur des boîtes standards 502 et 503.

Corps en polycarbonate complet avec gabarit de perçage pour entrée de tube standard $\varnothing 16-20$ mm.