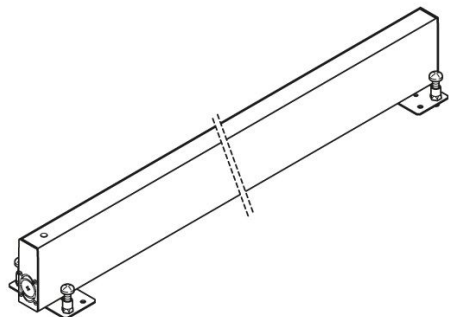


Armature à encastrer RNC Slim 2020

Lombardo.

LB1380010




Généralités

Fabricant: Lombardo S.r.l.
Réf.: LB1380010
Pièces par carton:

Caractéristiques

Produits associés: RNC Slim 2020

Normes et marques de conformité: 

Désignation du produit:

Armature à encastrer en aluminium.

