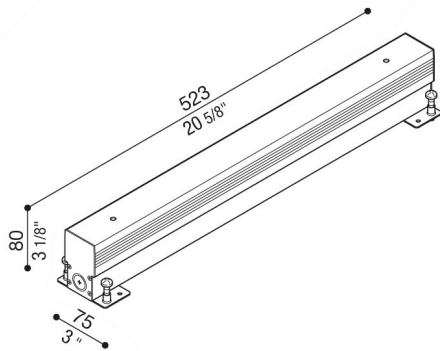
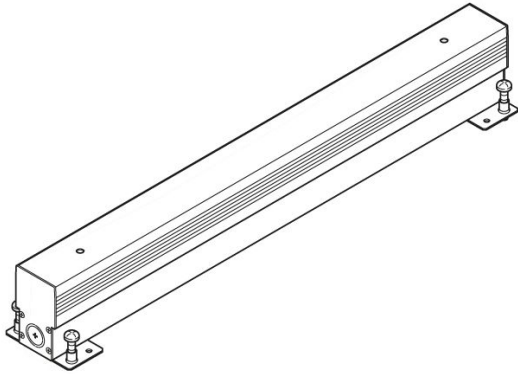


Armature à encastrer RNC 520

Lombardo.

LB1380002



Généralités

Fabricant:	Lombardo S.r.l.
Design:	Design by Lombardo design department
Réf.:	LB1380002
Pièces par carton:	1

Caractéristiques

Produits associés:	RNC 520
--------------------	---------

Normes et marques de conformité:	CE UK ER
----------------------------------	-------------

Désignation du produit:

Armature à encastrer en aluminium.