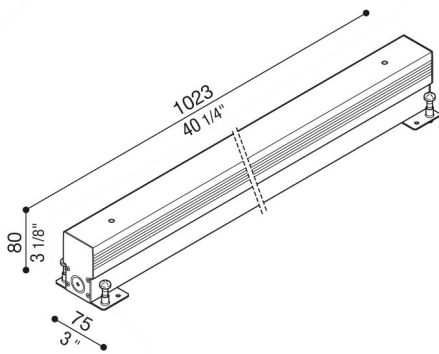
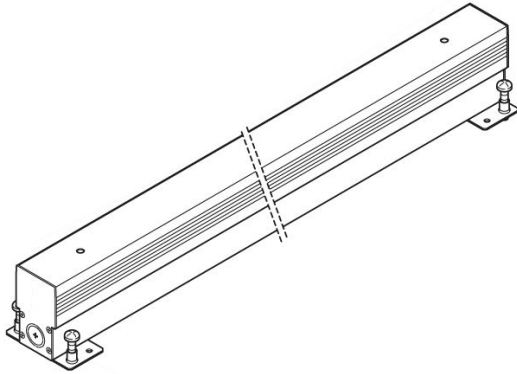


# Armature à encastrer RNC 1020

**Lombardo.**

LB1380004



## Généralités

Fabricant:	Lombardo S.r.l.
Design:	Design by Lombardo design department
Réf.:	LB1380004
Pièces par carton:	1

## Caractéristiques

Produits associés:	RNC 1020
--------------------	----------

Normes et marques de conformité:	CE UK ER
----------------------------------	-------------

## Désignation du produit:

Armature à encastrer en aluminium.