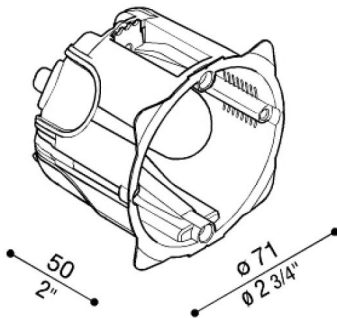


Armature à encastrer placoplâtre

Lombardo.

502

LB11693



Généralités

Fabricant:	Lombardo S.r.l.
Réf.:	LB11693
Pièces par carton:	1

Caractéristiques

Produits associés:	Pin T, Pin T Asimmetrico, Pin Q, Pin Q Asimmetrico
--------------------	---

Normes et marques de conformité:	CE UK EA
----------------------------------	-------------

Désignation du produit:

S'il est utilisé pour une installation PIN, le produit se détachera du mur d'environ 2 mm.