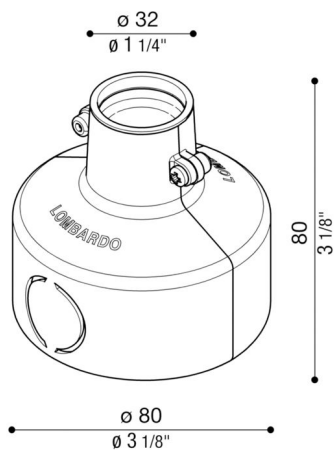


Armature à encastrer CNC/INC 35

Lombardo.

LB1070001



Généralités

Fabricant:	Lombardo S.r.l.
Réf.:	LB1070001
Pièces par carton:	1

Caractéristiques

Produits associés:	CNC 35 T, CNC 35 Q, CNC 35 Top S, CNC 35 Top L, CNC 35 Mask, CNC 35 T Up, CNC 35 Q Up, INC 35, CNC 35 2.0 T, CNC 35 2.0 Q, CNC 35 2.0 Q Full Resin, CNC 35 2.0 T Full Resin
--------------------	---

Normes et marques de conformité:



Désignation du produit:

Armature à encastrer en matériau thermoplastique.