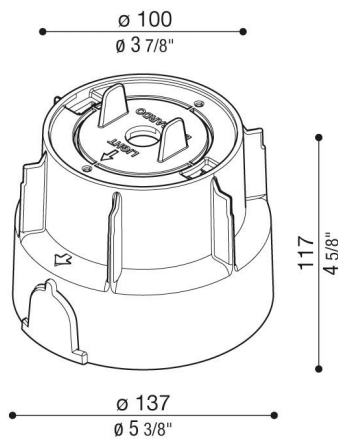


Armature à encastrer CNC100

Lombardo.

LB1230001



Généralités

Fabricant:	Lombardo S.r.l.
Réf.:	LB1230001
Pièces par carton:	1

Caractéristiques

Produits associés:	CNC 99 CL, CNC 99 C2L, CNC 99 C4L, CNC 99 C180, CNC 99 C Up, CNC 100 2L, CNC 100 Up, CNC 100 L, CNC 99 QL, CNC 99 Q2L, CNC 99 Q4L
--------------------	---

Normes et marques de conformité:



Désignation du produit:

Armature à encastrer en matériau thermoplastique.