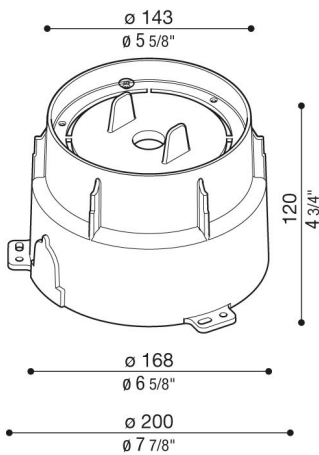
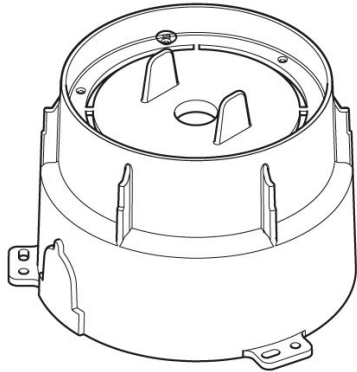


# Armature à encastrer CNC 150

**Lombardo.**

LB1360001



## Généralités

Fabricant:	Lombardo S.r.l.
Design:	Design by Lombardo design department
Réf.:	LB1360001
Pièces par carton:	1

## Caractéristiques

Produits associés:	CNC 150
--------------------	---------

Normes et marques de conformité:	CE UK ER
----------------------------------	-------------

## Désignation du produit:

Armature à encastrer en matériau thermoplastique.