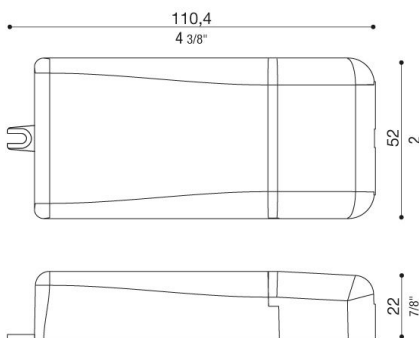




Informations techniques:

| | |
|--|--------------------|
| Marque | TCI |
| Code de référence | 123400 |
| IP | 20 |
| Puissance de sortie | 20W |
| Tension nominale de sortie CC (sous charge) | 2-40V |
| Courant nominal de sortie | 700mA |
| Plage de tension d'entrée | 220-240V |
| Fréquence | 50/60Hz |
| Facteur de puissance (λ) | 0,95 |
| Disjoncteur B10 - C10 - B16 - C16 | 31-52-50-85 |
| Spécifications | 1-10 Push Settable |

Dimension



LED Controlgear Constant Current

Connexion en série



Attention!!!

Before connecting the ballast to the mains, ensure that the LEDs on the secondary are connected. Otherwise the lamp may not switch on.

