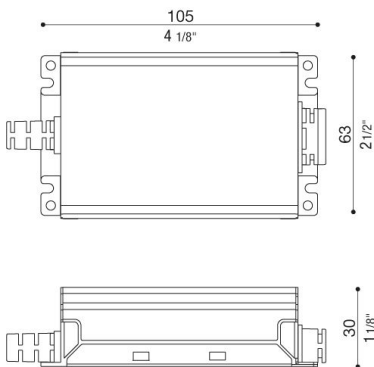




Informations techniques:

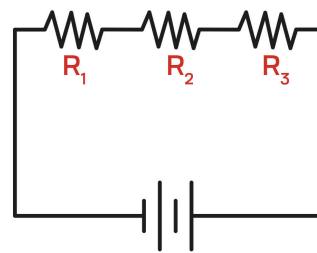
Marque	MEANWELL
Code de référence	XLG-25
IP	67
Puissance de sortie	25W
Tension nominale de sortie CC (sous charge)	22-54V
Courant nominal de sortie	500mA
Plage de tension d'entrée	90-305V
Fréquence	47/63Hz
Facteur de puissance (λ)	0,95
Disjoncteur	3 - 5 - 5 - 8
B10 - C10 - B16 - C16	
Spécifications	On-Off

Dimension



LED Controlgear Constant Current

Connexion en série



Attention!!!

Before connecting the ballast to the mains, ensure that the LEDs on the secondary are connected. Otherwise the lamp may not switch on.

