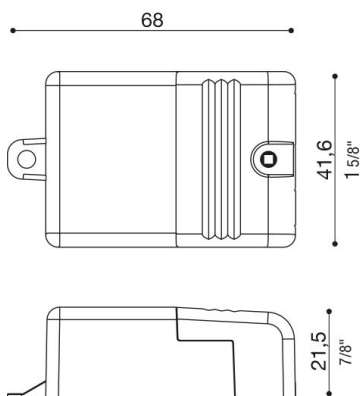




### Informations techniques:

Marque	TCI
Code de référence	141131
IP	20
Puissance de sortie	6W
Tension nominale de sortie CC (sous charge)	12-12.6V
Courant nominal de sortie	500mA
Plage de tension d'entrée	176-275Vac
Fréquence	50-60Hz
Facteur de puissance ( $\lambda$ )	0.8C
Disjoncteur	31-52-50-85
Spécifications	on-off

### Dimension



### LED Controlgear Constant Current

Connexion en série



### Attention!!!

Before connecting the ballast to the mains, ensure that the LEDs on the secondary are connected. Otherwise the lamp may not switch on.

