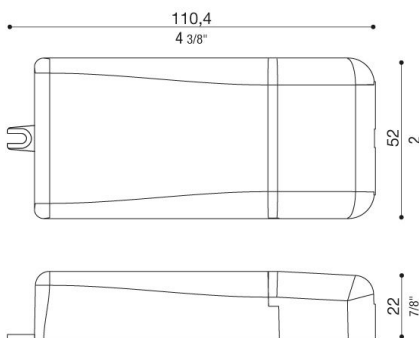




Informations techniques:

Marque	TCI
Code de référence	123400
IP	20
Puissance de sortie	20W
Tension nominale de sortie CC (sous charge)	2-40V
Courant nominal de sortie	700mA
Plage de tension d'entrée	220-240V
Fréquence	50/60Hz
Facteur de puissance (λ)	0,95
Disjoncteur B10 - C10 - B16 - C16	31-52-50-85
Spécifications	1-10 Push Settable

Dimension



LED Controlgear Constant Current

Connexion en série



Attention!!!

Before connecting the ballast to the mains, ensure that the LEDs on the secondary are connected. Otherwise the lamp may not switch on.

