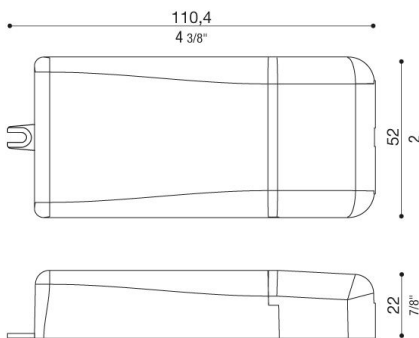




### Informations techniques:

Marque	TCI
Code de référence	125403
IP	20
Puissance de sortie	20W
Tension nominale de sortie CC (sous charge)	3-38V
Courant nominal de sortie	700mA
Plage de tension d'entrée	220-240V
Fréquence	50/60Hz
Facteur de puissance ( $\lambda$ )	0,95
Disjoncteur	31 - 52 - 50 - 85
Spécifications	DALI

### Dimension



### LED Controlgear Constant Current

Connexion en série



### Attention!!!

Before connecting the ballast to the mains, ensure that the LEDs on the secondary are connected. Otherwise the lamp may not switch on.

