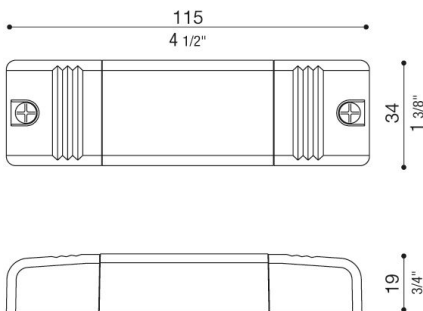




### Informations techniques:

|  |                 |
|--|-----------------|
| Marque   | TCI             |
| Code de référence                              | 127712          |
| IP   | 20              |
| Puissance de sortie                            | 12W             |
| Tension nominale de sortie CC<br>(sous charge) | 2-16V           |
| Courant nominal de sortie                      | 700mA           |
| Plage de tension d'entrée                      | 220-240V        |
| Fréquence                                      | 50/60Hz         |
| Facteur de puissance ( $\lambda$ )             | 0,85            |
| Disjoncteur                                    | 17 - 28 -27 -45 |
| B10 - C10 - B16 - C16                          |                 |
| Spécifications                                 | On-Off          |

### Dimension



### LED Controlgear Constant Current

Connexion en série



### Attention!!!

Before connecting the ballast to the mains, ensure that the LEDs on the secondary are connected. Otherwise the lamp may not switch on.

