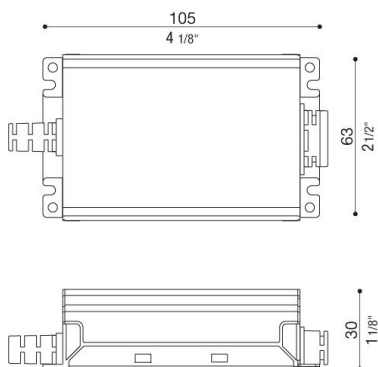




### Informations techniques:

Marque	MEANWELL
Code de référence	XLG-25
IP	67
Puissance de sortie	25W
Tension nominale de sortie CC (sous charge)	22-54V
Courant nominal de sortie	600mA
Plage de tension d'entrée	90-305V
Fréquence	47/63Hz
Facteur de puissance ( $\lambda$ )	0,95
Disjoncteur	3 - 5 - 5 - 8
B10 - C10 - B16 - C16	
Spécifications	On-Off

### Dimension



### LED Controlgear Constant Current

Connexion en série



### Attention!!!

Before connecting the ballast to the mains, ensure that the LEDs on the secondary are connected. Otherwise the lamp may not switch on.

